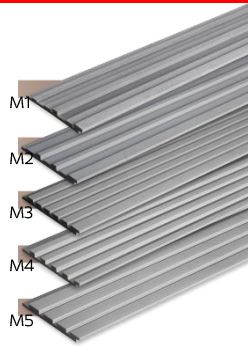


คู่มือติดตั้งผนังตกต่าง เอสซีจี เดคาร์ รุ่น โมติน่า / โมติน่า ไลท์ กรณี โครงเหล็ก

ผนังตกต่าง เอสซีจี เดคาร์ รุ่น โมติน่า/ โมติน่า ไลท์

ผนังตกต่างที่มีมิติตั้งลึกในแผ่นเดียว นำไปตกต่างสร้างเส้นสายที่น่าสนใจให้กับผนัง สามารถใช้โอเดียสร้างสรรคในการผสมผสาน ติดตั้งแนวตั้งหรือแนวนอน หรือนำไปตัดเฉียงแล้วสร้างลวดลาย (Pattern) ที่น่าสนใจ โดดเด่น และมีเอกลักษณ์สำหรับงานฟาซาด (Façade) ผนังภายนอกและผนังภายใน

- มีรูปแบบสินค้าให้เลือกใช้งานได้หลากหลายรูปแบบ แตกต่างด้วยมิติที่มีเอกลักษณ์เฉพาะตัว
- มีมิติตั้งลึกเด่นชัดกว่าผนังตกต่างเซาะร่องอื่นๆ ด้วยเทคโนโลยี X-Trusion ที่มีเจ้าเดียวในตลาด
- แข็งแรงทนทานกว่า ด้วยความหนาแน่นที่มากกว่าการผลิตทั่วไปถึง 60%
- ทาสีได้ติดแน่นทนนานกว่า ด้วยระบบการผลิตที่ช่วยให้ค่าการดูดซึมน้ำต่ำ เหมาะกับการใช้งานภายนอก
- ผลิตกันที่มีซีเมนต์ สามารถเลือกทาสีได้ตามต้องการ (ทาสีรองพื้นและสีน้ำอะคริลิก 100%)
- มีระยะบังใบช่วยบังหัวตะปูเกลียว และอุปกรณ์คลิปล็อค ให้งานสวยงาม ไม่ต้องเก็บหัวตะปูเกลียว ติดตั้งได้ทั้งแนวตั้งแนวนอน

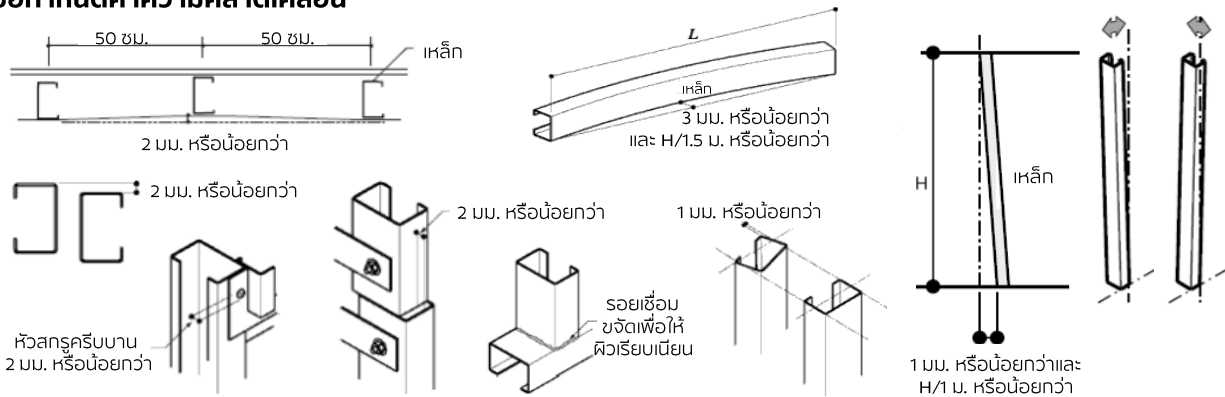


หมายเหตุ *ความหนาเหล็กกล่องให้เป็นไปตามคำแนะนำของวิศวกร

เครื่องมือ / อุปกรณ์ติดตั้ง



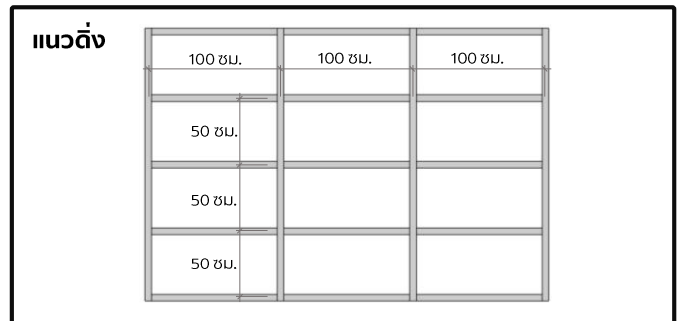
ข้อกำหนดค่าความคลาดเคลื่อน



ขั้นตอนการติดตั้งโครงเหล็ก



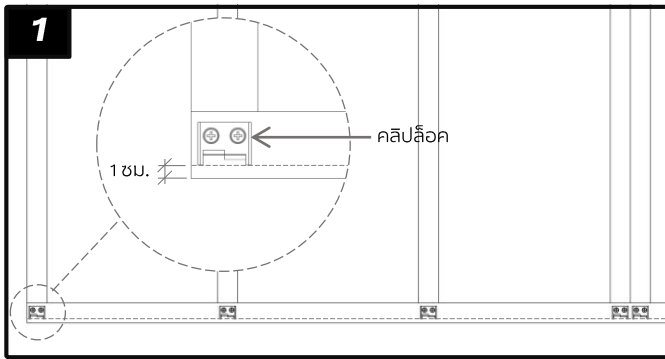
กรณีติดตั้งบนโครงคร่าวโดยใช้คลิปล็อค (แนวนอน)
ติดตั้งโครงคร่าวเหล็ก โดยมีระยะห่างระหว่างโครงคร่าว 50 ซม. ทิ้งกลางถึงกึ่งกลาง (บริเวณโครงริมทั้ง 2 ข้างให้ปรับระยะเป็นจากขอบถึงกึ่งกลาง)



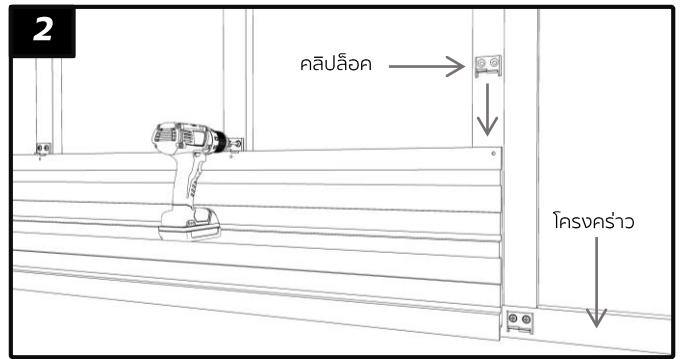
กรณีติดตั้งบนโครงคร่าวโดยใช้คลิปล็อค (แนวตั้ง)
ติดตั้งโครงคร่าวเหล็ก โดยมีระยะห่างระหว่างโครงคร่าว 50 ซม. และโครงเหล็กระยะห่างไม่น้อยกว่า 100 ซม. โดยวัดจากกึ่งกลางถึงกึ่งกลาง (บริเวณโครงริมทั้ง 2 ข้างให้ปรับระยะเป็นจากขอบถึงกึ่งกลาง)

คู่มือติดตั้งผนังตกต่าง เอสซีจี เดคาร์ รุ่น โมติน่า / โมติน่า ไลท์ กรณี โครงเหล็ก

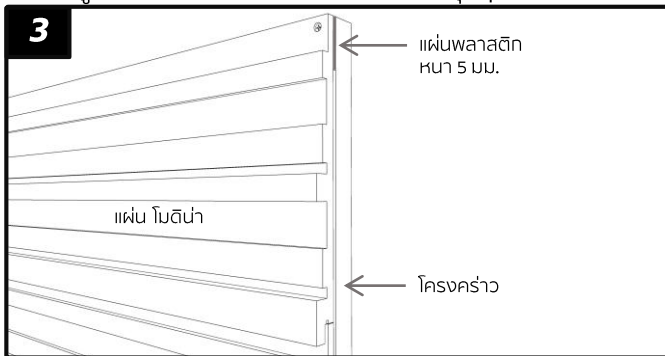
ผนังตกต่าง เอสซีจี เดคาร์ รุ่น โมติน่า / โมติน่า ไลท์ (ติดตั้งบนโครงคร่าว แนวนอนแบบมีคลิป)



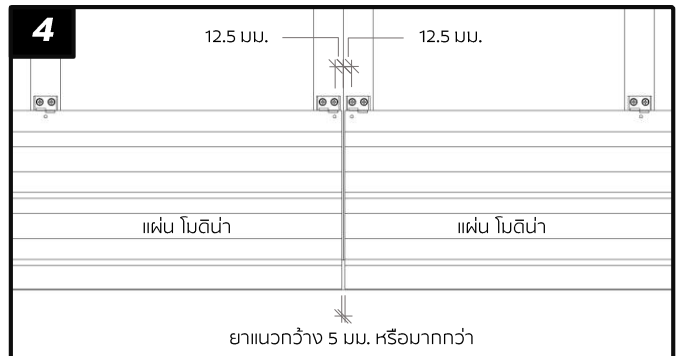
1 วัตรระยะติดตั้งคลิปล็อกแถวแรก โดยติดตั้งให้สูงจากพื้น 1 ซม. นำคลิปล็อกมาตัดปลายออก 3 มม. แล้วยังยึดคลิปล็อกเข้ากับโครงด้วยตะปูเกลียวหัวเวเฟอร์ ปลายส่วน 13 มม. ทุกๆระยะ 50 ซม.



2 นำแผ่นวัสดุติดตั้งเข้ากับคลิปล็อกแถวแรก โดยบังใบด้านบนให้ใส่คลิปล็อกแล้วใช้ตะปูเกลียวหัวเวเฟอร์ ปลายส่วน 13 มม. ยึดเข้ากับโครง ทำแบบนี้จนครบจำนวนการติดตั้ง

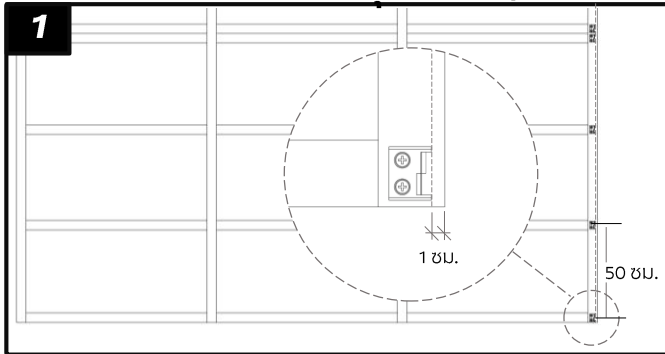


3 การยึดแผ่นจบ ให้ใส่แผ่นพลาสติกหนา 5 มม. ที่ด้านหลังของแผ่น โมติน่า จากนั้นยังยึดด้านหน้าแผ่นด้วยตะปูเกลียวปลายส่วน มีปีก 32 มม. หรือตะปูเกลียว ปลายแหลม เอสซีจี 38 มม.

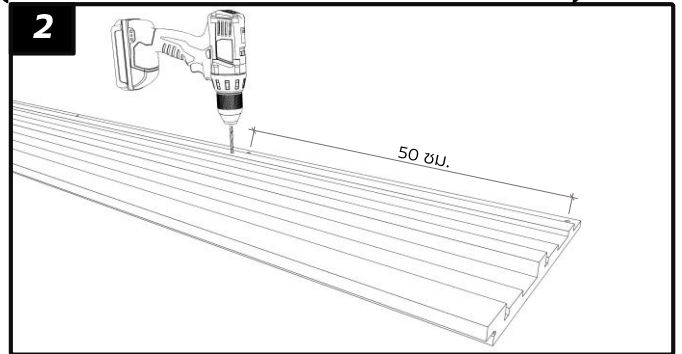


4 บริเวณที่เป็นรอยต่อแผ่นให้ยังยึดคลิปคู่กัน 2 ตัว โดยเว้นระยะห่างจากกึ่งกลางรูตะปูเกลียวถึงโครงเหล็ก 12.5 มม. และเว้นระยะรอยต่อ 5 มม. หรือมากกว่า

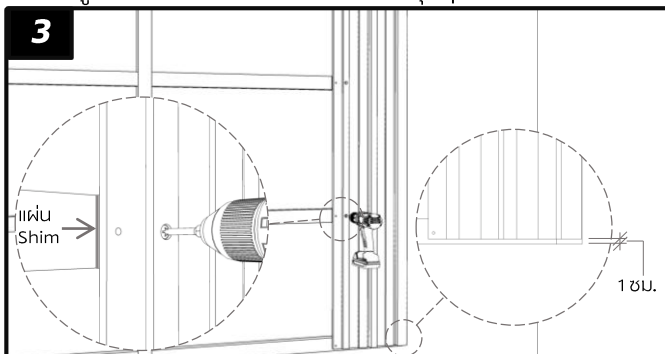
ผนังตกต่าง เอสซีจี เดคาร์ รุ่น โมติน่า / โมติน่า ไลท์ (ติดตั้งบนโครงคร่าว แนวนอนแบบตั้งคลิป)



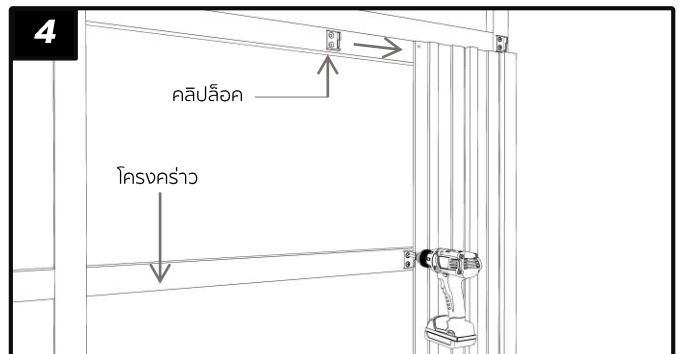
1 วัตรระยะติดตั้งคลิปล็อกแถวแรก โดยเริ่มติดตั้งจากด้านใดด้านหนึ่งก่อนและห่างจากขอบ 1 ซม. นำคลิปล็อกมาตัดปลายออก แล้วยังยึดคลิปล็อกเข้ากับโครงด้วยตะปูเกลียวหัวเวเฟอร์ ปลายส่วน 13 มม. หรือตะปูเกลียวปลายแหลมเอสซีจี 10 มม. ทุกๆระยะ 50 ซม.



2 นำผนังตกต่าง เอสซีจี รุ่น โมติน่า มาเจาะนำตำแหน่งสำหรับเจาะยึดของโมติน่า ด้วยระยะห่างทุกๆ 50 ซม. หรือตรงแนวรูเจาะของบังใบ



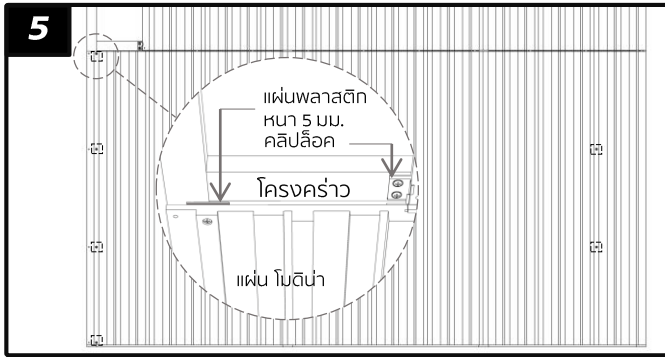
3 นำแผ่นวัสดุติดตั้งเข้ากับคลิปล็อกแถวแรก ใส่แผ่นพลาสติกหนา 5 มม. ด้านหลังของแผ่น โมติน่า แล้วใช้ตะปูเกลียวปลายส่วน มีปีก 32 มม. หรือตะปูเกลียว ปลายแหลม เอสซีจี 38 มม. ยึดเข้ากับโครง



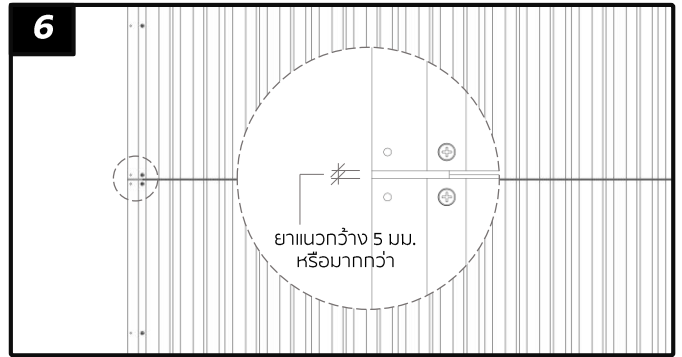
4 นำคลิปล็อกใส่ลงด้านบังใบแล้วใช้ ตะปูเกลียวหัวเวเฟอร์ ปลายส่วน 13 มม. หรือตะปูเกลียวปลายแหลมเอสซีจี 10 มม. ยึดเข้ากับโครง ทำแบบนี้จนสุดพื้นที่ติดตั้ง

คู่มือติดตั้งผนังตกแต่ง เอสซีจี เดคาร์ รุ่น โมติน่า / โมติน่า ไลท์ กรณี โครงเหล็ก

ผนังตกแต่ง เอสซีจี เดคาร์ รุ่น โมติน่า / โมติน่า ไลท์ (ติดตั้งบนโครงคร่าว แนวตั้งแบบมีคลิป)

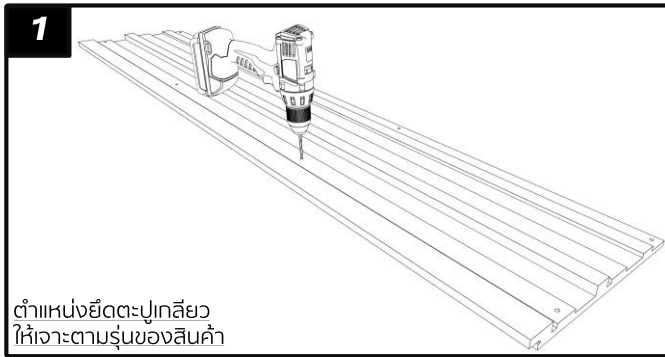


การยึดแผ่นจบ ใช้ใส่แผ่นพลาสติกหนา 5 มม. ที่ด้านหลังของแผ่นโมติน่า จากนั้นยังยึดด้านหน้าแผ่น ด้วยตะปูเกลียวปลายสว่าน มีปีก 32 มม. หรือตะปูเกลียว ปลายแหลม เอสซีจี 38 มม.

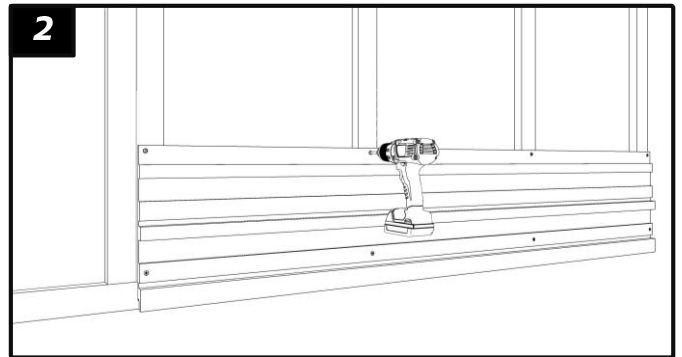


บริเวณที่เป็นรอยต่อแผ่นให้ยังยึดคลิปคู่กัน 2 ตัว โดยเว้นระยะห่างจากกึ่งกลางรูตะปูเกลียวถึงโครงเหล็ก 12.5 มม. และเว้นระยะรอยต่อ 5 มม. หรือมากกว่า

ผนังตกแต่ง เอสซีจี เดคาร์ รุ่น โมติน่า / โมติน่า ไลท์ (ติดตั้งบนโครงคร่าว แนวนอนแบบไม่มีคลิป)

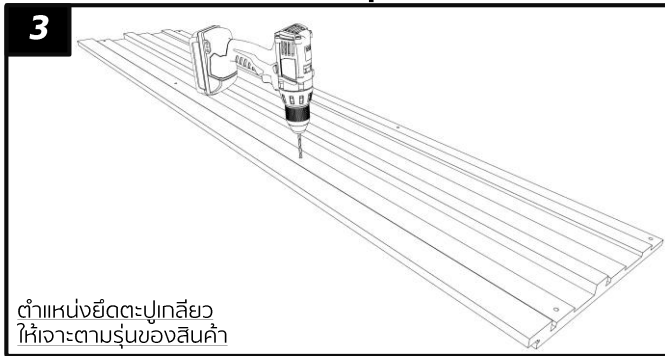


นำแผ่นโมติน่า / โมติน่า ไลท์ มาจะนำที่ ระยะห่างทุกๆ 50 ซม. สำหรับการเจาะยึด

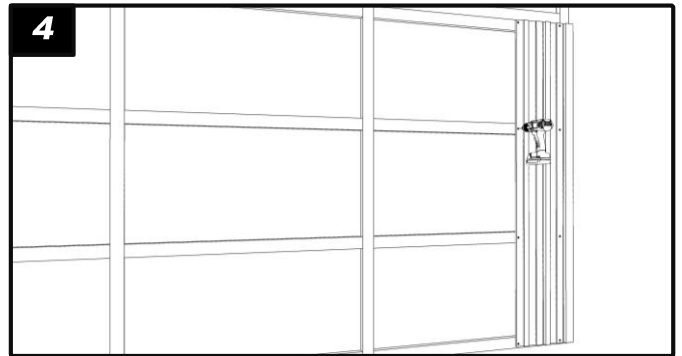


วัดระยะสำหรับติดตั้งให้สูงจากพื้น 1 ซม. นำผนังตกแต่งมายังยึดรูที่จะไว้ ด้วยตะปูเกลียวปลายสว่าน มีปีก 32 มม. หรือตะปูเกลียวปลายแหลม เอสซีจี 38 มม.

ผนังตกแต่ง เอสซีจี เดคาร์ รุ่น โมติน่า / โมติน่า ไลท์ (ติดตั้งบนโครงคร่าว แนวตั้งแบบไม่มีคลิป)



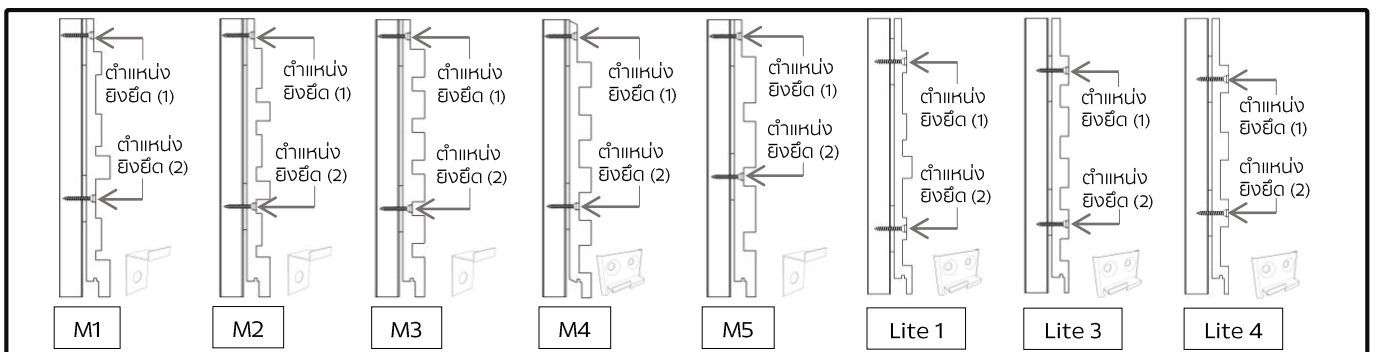
นำแผ่นโมติน่า / โมติน่า ไลท์ มาจะนำที่ ระยะห่างทุกๆ 50 ซม. สำหรับการเจาะยึด



วัดระยะสำหรับติดตั้งให้สูงจากพื้น 1 ซม. นำผนังตกแต่งมายังยึดรูที่จะไว้ ด้วย ตะปูเกลียวปลายสว่าน มีปีก 32 มม. หรือตะปูเกลียวปลายแหลม เอสซีจี 38 มม.

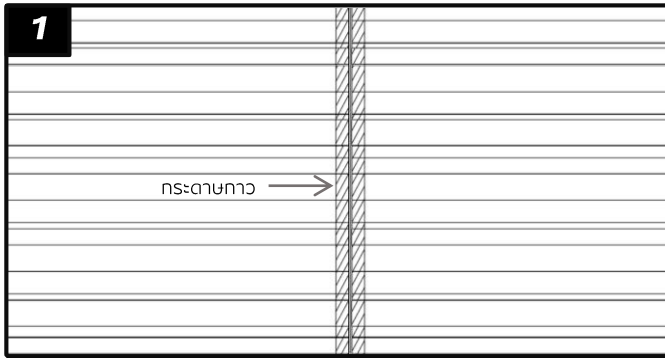
ตำแหน่งแนะนำสำหรับเจาะยึด / อุปกรณ์การยึด

*ตำแหน่งการยึดสามารถปรับเปลี่ยนได้ตามความเหมาะสม

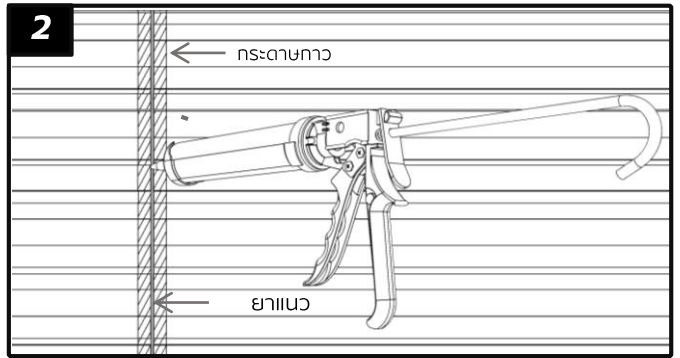


คู่มือติดตั้งผนังตกต่าง เอสซีจี เดคาร์ รุ่น โมติน่า / โมติน่า ไลท์ กรณี โครงเหล็ก

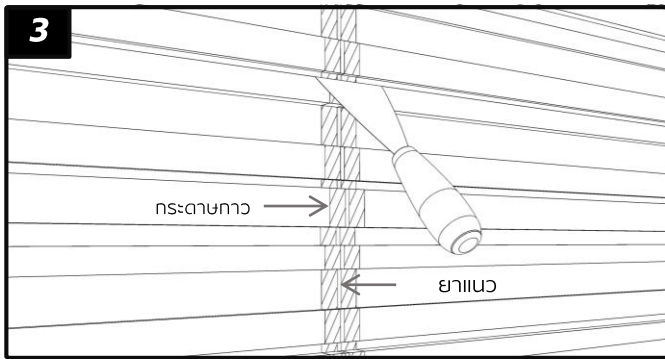
ขั้นตอนการเก็บงานรอยต่อแผ่น



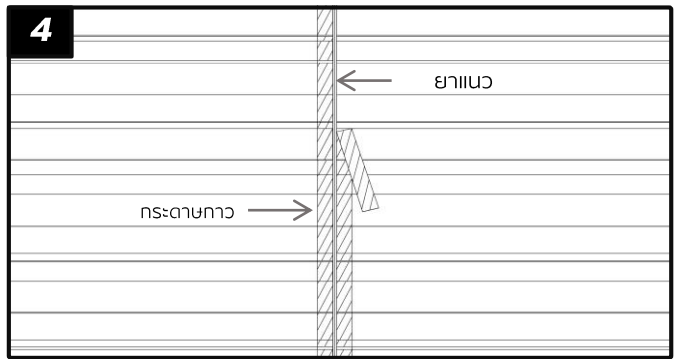
บริเวณรอยต่อแผ่นให้เว้นระยะไว้ประมาณ 5 มม.หรือมากกว่าแปะเทปกาวกันที่ขอบแผ่นเพื่อช่วยลดคราบแล้วยาแนวด้วยกาวโพลียูรีเทน เอสซีจี หรือ กาวโมดิฟายด์ ซิลิโคน ให้เรียบร้อย



ยังกาวโพลียูรีเทน เอสซีจี หรือ กาวโมดิฟายด์ ซิลิโคน ตรงรอยต่อแผ่นเว้นระยะไว้ประมาณ 5 มม. หรือมากกว่า ตลอดแนว ทำความหนาของแผ่นที่น้อยที่สุด (สามารถใส่โฟมเส้นเพื่อช่วยลดปริมาณการใช้กาว)



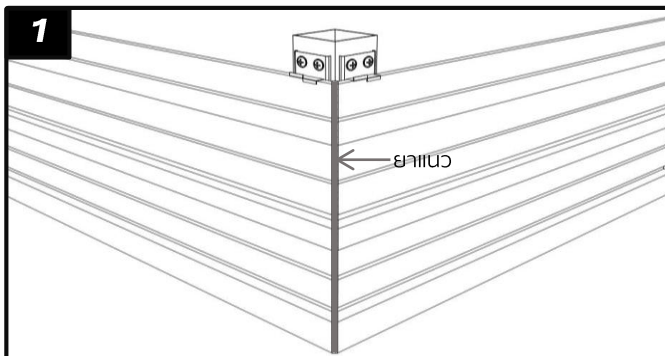
ปาดเก็บงานด้วยเครื่องโป๊วเล็ก ให้เรียบเนียน



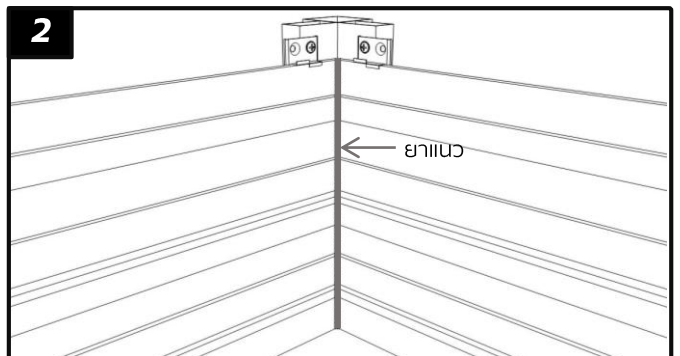
ลอกเทปกาวออกช้าๆ ด้วยความระมัดระวัง หากมีคราบจากเทปกาวให้ใช้ผ้าชุบน้ำหมาดเช็ดออก

ห้าม! ใช้ทินเนอร์ หรือแอลกอฮอล์ขัดโดยเด็ดขาด

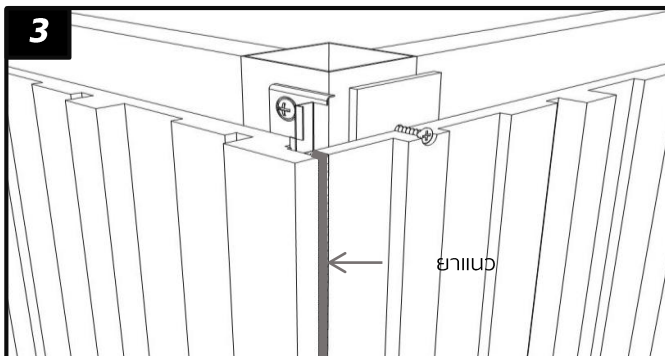
ขั้นตอนการติดตั้งมุมแผ่น



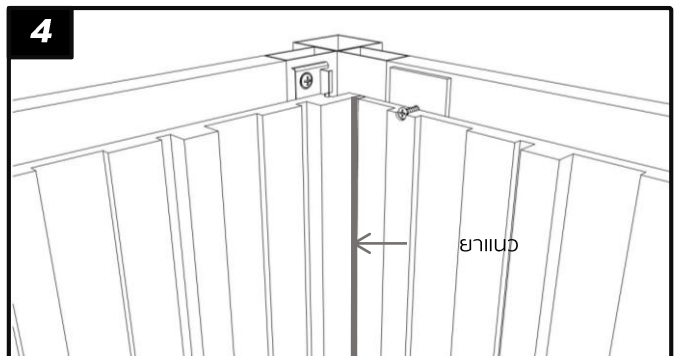
ติดตั้งแนวนอนมุมใน ทำได้ 2 วิธีคือ เข้ามุม 45 องศา หรือ นำผนังตกต่างมาชน โดยให้เว้นระยะรอยต่อ 5 มม.หรือมากกว่า สำหรับยาแนวเก็บงานด้วย กาวโพลียูรีเทน เอสซีจี หรือ กาวโมดิฟายด์ ซิลิโคน



ติดตั้งแนวนอนมุมนอก ทำได้ 2 วิธีคือ เข้ามุม 45 องศา หรือ นำผนังตกต่างมาชน โดยให้เว้นระยะรอยต่อ 5 มม.หรือมากกว่า สำหรับยาแนวเก็บงานด้วย กาวโพลียูรีเทน เอสซีจี หรือ กาวโมดิฟายด์ ซิลิโคน



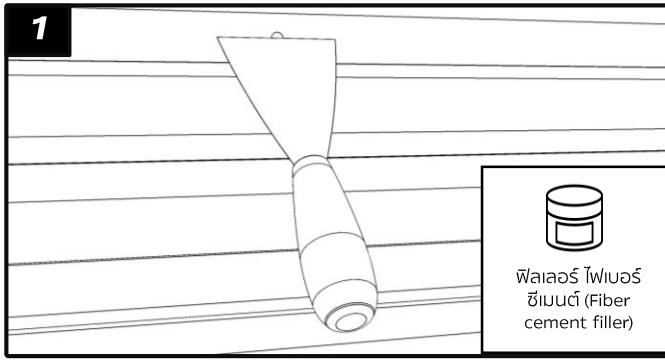
ติดตั้งแนวตั้งมุมนอก ให้ใช้วิธีการต่อชนขอบแผ่นและเว้นระยะรอยต่อ 5 มม.หรือมากกว่าสำหรับยาแนวเก็บงาน



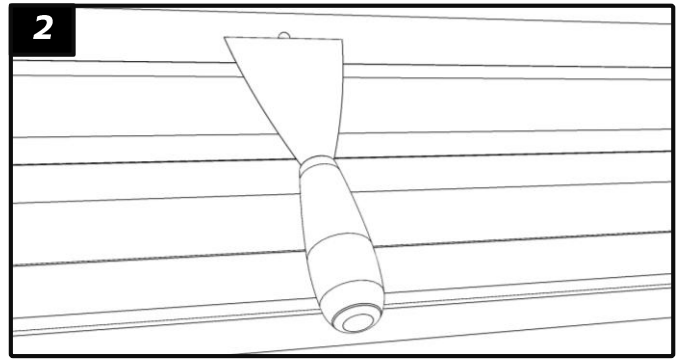
ติดตั้งแนวตั้งมุมใน ให้ใช้วิธีการต่อชนขอบแผ่นและเว้นระยะรอยต่อ 5 มม.หรือมากกว่าสำหรับยาแนวเก็บงาน

คู่มือติดตั้งผนังตกต่าง เอสซีจี เดคาร์ รุ่น โมติน่า / โมติน่า ไลท์ กรณี โครงเหล็ก

ขั้นตอนการเก็บหัวตะปูเกลียว

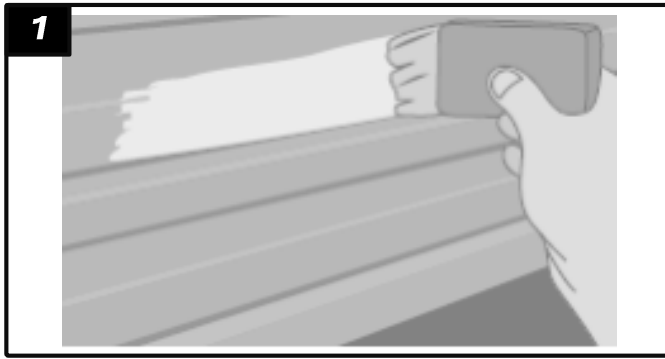


เก็บงานบริเวณหัวตะปูเกลียวด้วยวัสดุ ไฟเบอร์ ไซเมนต์ (Fiber cement filler)

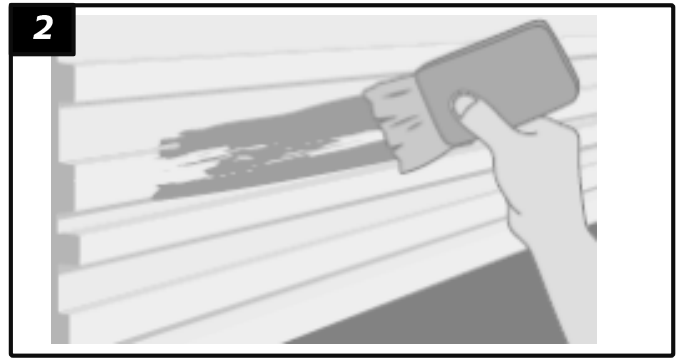


ปาดเก็บงานด้วยเกรียงปิวเล็ก ให้เรียบเนียน ในกรณีไม่เรียบเนียน สามารถใช้กระดาษทรายเบอร์ละเอียดขัด ตัดแต่งให้เรียบเนียน

ขั้นตอนการทาสี



ทาสีรองพื้น นำแปรงจุ่มสีรองพื้น แล้วค่อยๆใช้ปลายแปรงปิดไป ตามลายไม้ด้านยาว จากนั้นค่อยๆลากแปรงปิดเก็บขอบด้านใน ร่องวัสดุ เมื่อทาสีเสร็จแล้วทิ้งไว้ให้แห้งประมาณ 30 นาที ก่อนลงสี อีก 1-2 รอบ



ทาสีจริง นำแปรงจุ่มสีน้ำอะคริลิก หรือสีที่ต้องการ แล้วทากับ 1-2 รอบ จนได้เฉดสีตามต้องการ โดยแต่ละรอบของการทาสี ให้เว้นระยะเวลารอสีให้แห้งประมาณ 30-60 นาที (ขึ้นอยู่กับสภาพอากาศ)

! การติดตั้งและข้อควรระวัง

1. ระบุขนาดของโครงสร้างจะต้องเสมอกัน หรือค่า error ไม่เกิน 3 มม.
2. กรณีแผ่นชนพื้นที่มีความชัน แนะนำให้ติดตั้งแผ่นแรกยกสูงจากพื้นอย่างน้อย 10 มม.
3. กรณีแผ่นโดนความชื้นจากด้านหลัง แนะนำให้ทำทาสีรองพื้นด้านหลังแผ่นด้วย เพื่อป้องกันและลดการดูดซึมน้ำของแผ่น
4. การจบงานปิดขอบบริเวณขอบแผ่น หากยังมีช่องว่างด้านหลังแผ่น ให้เสริมวัสดุหนุน เช่น แผ่นพลาสติก Shim ให้เต็มก่อนขึ้นตะปูเกลียวยึดซ้ำ หลังจากนั้น ให้ติดตั้ง **กาวยูรีเทน (PU)** หรือ **โพลียูรีเทน (MS)** เป็นจุดๆหรือตลอดแนว เพื่อเสริมความแข็งแรงในการติดตั้งแผ่น และเป็นการลดช่องว่างระหว่างด้านหลังแผ่นกับผนังปูน
5. แนะนำให้ใช้ตะปูเกลียวสแตนเลส **กรณี**พื้นที่ที่ต้องโดนแสงแดด , น้ำฝน และความชื้นเป็นประจำ
6. แนะนำให้ติดตั้งที่ความสูงไม่เกิน 10 เมตรเท่านั้น (เหมาะสำหรับที่พักอาศัยทั่วไป) กรณีใช้ในที่สูงกว่า 10 เมตร ต้องปรึกษาวิศวกรของบริษัทผู้ผลิต
7. การเก็บงานบริเวณหัวแผ่นด้านบนสุด แนะนำให้มีวัสดุปิดคลุมด้านบน เช่น **แผ่นปิดครอบ (Flashing)** หรือติดตั้งให้อยู่ภายใต้ชายคา เพื่อป้องกันน้ำเข้าด้านหลังแผ่นโดยตรง
8. สินค้าเป็นผนังตกต่างเท่านั้น ไม่สามารถนำมาใช้เป็นผนังกันน้ำ 100% หน้างานต้องมีการเตรียมผนังสำหรับกันน้ำไว้แล้ว
9. การเจาะแผ่นสินค้า **ไม่ควรใช้ส่วนระบบกระแทก**