

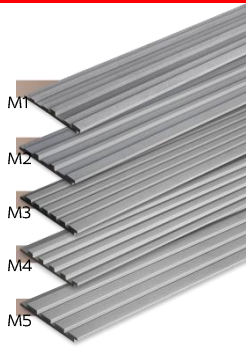
คู่มือติดตั้งผนังตกแต่ง เอสซีจี เดคาร์ รุ่น โมติน่า / โมติน่า ไทท์ กรณี ผนังคอนกรีต

ผนังตกแต่ง เอสซีจี เดคาร์ รุ่น โมติน่า / โมติน่า ไทท์

ผนังตกแต่งที่มีมิติขึ้นลึกในแผ่นเดียว นำไปตกแต่งสร้างเส้นสายที่น่าสนใจให้กับผนัง สามารถใช้โอเดียสร้างสรรค์ในการผสมผสาน ติดตั้งแนวตั้งหรือแนวนอน หรือนำไปตัดเฉียงแล้วสร้างแพทเทิร์นที่น่าสนใจ โดดเด่น และมีเอกลักษณ์สำหรับงานฟาซาด (Façade) ผนังภายนอกและผนังภายใน

- มีรูปแบบสินค้าให้เลือกใช้งานได้หลากหลายรูปแบบ แตกต่างด้วยมิติที่มีเอกลักษณ์เฉพาะตัว
- มีมิติขึ้นลึกเด่นชัดกว่าผนังตกแต่งเซาะร่องอื่นๆ ด้วยเทคโนโลยี X-Trusion ที่มีเจ้าเดียวในตลาด
- แข็งแรงทนทานกว่า ด้วยความหนาแน่นที่มากกว่าการผลิตทั่วไปถึง 60%
- ทาสีได้ติดแน่นทนนานกว่า ด้วยระบบการผลิตที่ช่วยให้ค่าการดูดซึมน้ำต่ำ เหมาะกับการใช้งานภายนอก
- ผลิตกันที่มีสีซีเมนต์ สามารถเลือกทาสีได้ตามต้องการ (ทาสีรองพื้นและสีน้ำอะคริลิก 100%)
- มีระยะบังใบช่วยบังหัวตะปูเกลียว และอุปกรณ์คลิปล็อค ให้งานสวยงาม ไม่ต้องเก็บหัวตะปูเกลียว ติดตั้งได้ทั้งแนวตั้งแนวนอน

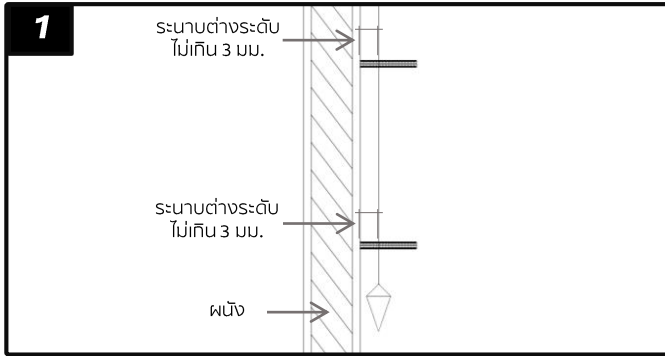
M1
M2
M3
M4
M5



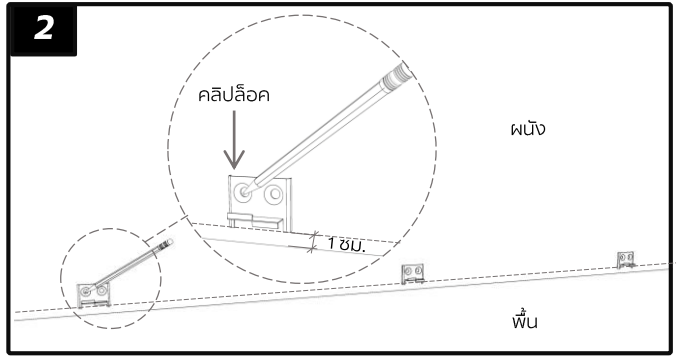
เครื่องมือ / อุปกรณ์ติดตั้ง



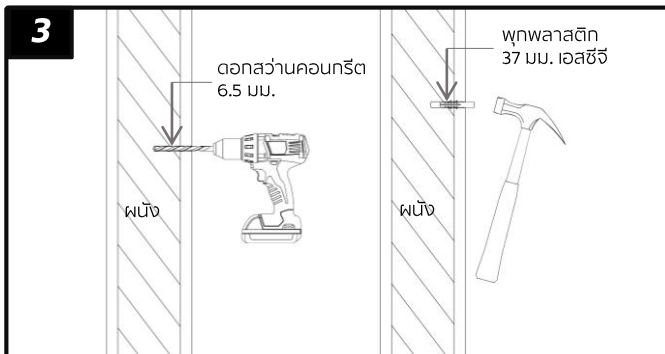
ผนังตกแต่ง เอสซีจี เดคาร์ รุ่น โมติน่า / โมติน่า ไทท์ (ติดตั้งบนผนังคอนกรีต)



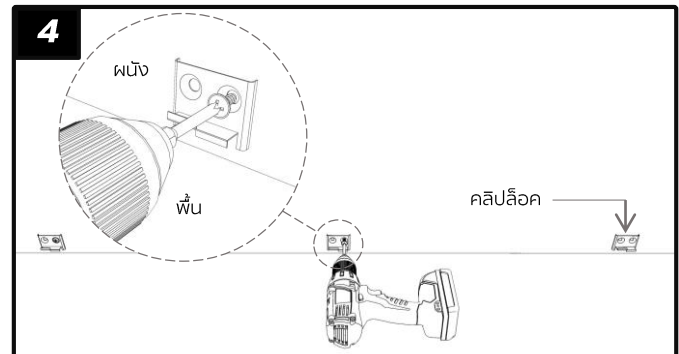
กำหนดให้ระดับผนังที่จะสามารถติดตั้งผนังตกแต่ง เอสซีจี รุ่น โมติน่า / โมติน่า ไทท์ ได้จะต้องมีระดับต่างระดับไม่เกิน 3 มม. หากตรวจสอบระดับผนังแล้วพบว่าไม่ได้ระดับและแนวตั้ง แนะนำให้ทำการฉาบปรับระดับทั้งแนวระนาบและแนวตั้งใหม่ ให้เป็นไปตามกำหนด



วัดระยะสำหรับติดตั้งคลิปล็อคแถวแรกโดยการติดตั้งให้สูงจากพื้น 1 ซม. นำคลิปล็อคมาตัดปลายออก 3 มม. แล้วกำหนดตำแหน่งติดตั้งคลิปล็อค ทุกๆระยะ 50 ซม.



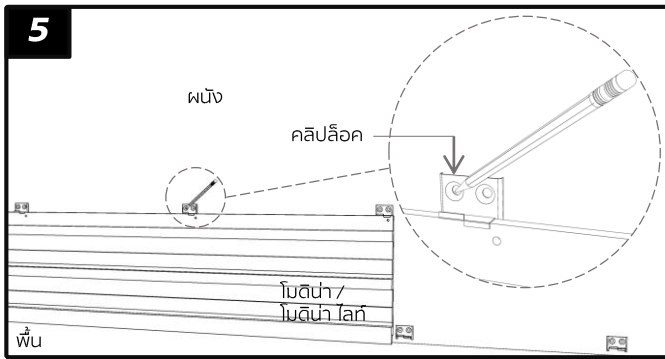
เจาะผนังด้วยดอกส่วนคอนกรีต 6.5 มม. แล้วยึดพุกพลาสติก 37 มม. เอสซีจี เข้ากับผนังให้สอดผนังคอนกรีตโดยใช้ค้อน



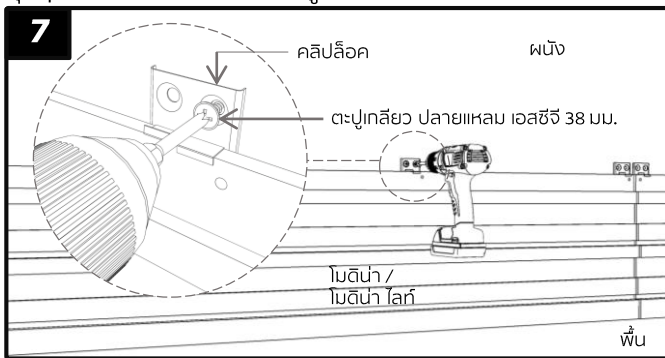
นำคลิปล็อคที่ยึดเข้ากับผนังคอนกรีตที่เจาะไว้ ด้วยใช้ตะปูเกลียวปลายแหลม เอสซีจี 38 มม. (ยึดคลิปล็อคกับผนังคอนกรีตให้ยึดตะปูเกลียว 1 ตัว เพื่อป้องกันการกระแทกของผนังคอนกรีต)

คู่มือติดตั้งผนังตกต่าง เอสซีซี เดคาร์ รุ่น โมดิน่า / โมดิน่า ไลท์ กรณี ผนังคอนกรีต

ผนังตกต่าง เอสซีซี รุ่น โมดิน่า / โมดิน่า ไลท์ (ติดตั้งบนคอนกรีต แนวนอนแบบมีคิลิป)

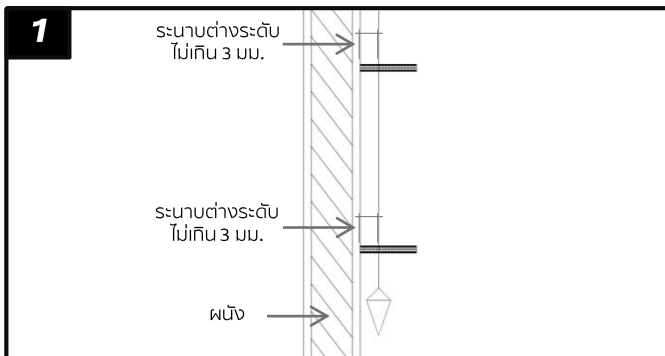


นำแผ่นโมดิน่า / โมดิน่า ไลท์ติดตั้งเข้ากับคิลิปล็อกตัวแรก โดยนำ บังใบด้านบนใส่เข้าคิลิปล็อกแล้วกำหนดตำแหน่งติดตั้งคิลิปล็อก ทุกๆระยะ 50 ซม. หรือตรงแนวรูเจาะของบังใบ

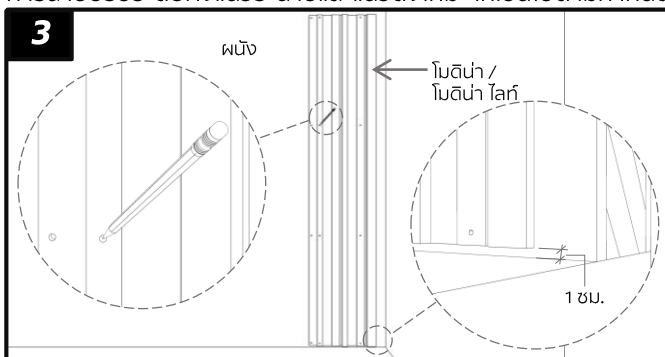


นำคิลิปล็อกที่ยึดเข้ากับผนังคอนกรีตที่เจาะไว้ ด้วยใช้ตะปูเกลียว ปลายแหลม เอสซีซี 38 มม. (ยึดคิลิปกับผนังคอนกรีตให้ยึดตะปูเกลียว 1 ตัว เพื่อป้องกันการกระเาะของผนังคอนกรีต)

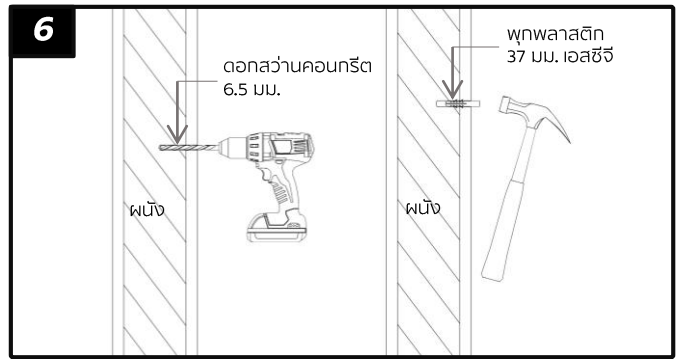
ผนังตกต่าง เอสซีซี เดคาร์ รุ่น โมดิน่า / โมดิน่า ไลท์ (ติดตั้งบนคอนกรีต แนวตั้งแบบมีคิลิป)



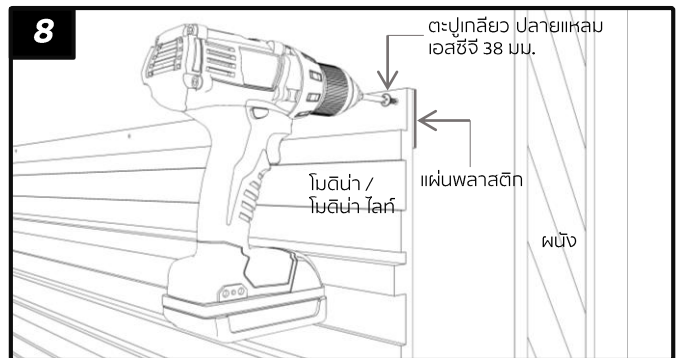
กำหนดให้ระดับผนังที่จะสามารถติดตั้งผนังตกต่าง เอสซีซี รุ่น โมดิน่า / โมดิน่า ไลท์ ได้จะต้องมีระดับต่างระดับไม่เกิน 3 มม. หากตรวจสอบระดับผนังแล้วพบว่าไม่ได้ระดับและแนวตั้ง แนะนำให้ทำการปรับระดับทั้งแนวระนาบและแนวตั้งใหม่ ให้เป็นไปตามกำหนด



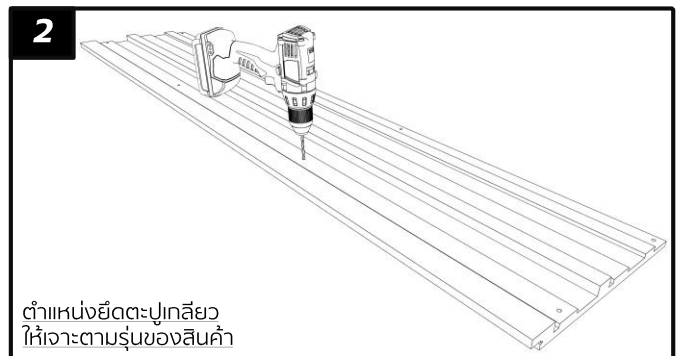
นำแผ่นวัสดุมาวางทาบกับผนังแล้วยกแผ่นให้สูงจากพื้น 1 ซม. และ กำหนดตำแหน่งติดตั้งทุกจุดที่จะเป็นจุด



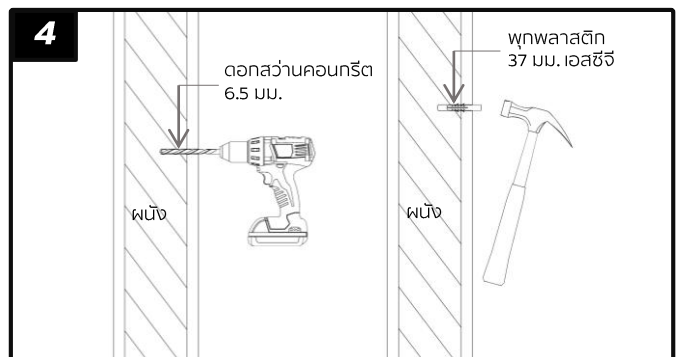
เจาะผนังด้วยดอกสว่านคอนกรีต 6.5 มม. แล้วยึดพุกพลาสติก 37 มม. เอสซีซี เข้ากับผนังให้เสมอผนังคอนกรีตโดยใช้ค้อน



การยึดแผ่นจบ ใช้ตะปูเกลียวยึดหน้าแผ่น ให้ใส่แผ่นพลาสติก ความหนา 5 มม. ด้านหลังของแผ่น โมดิน่า / โมดิน่า ไลท์ ก่อนยึดด้วย ตะปูเกลียว ปลายแหลม เอสซีซี 38 มม.



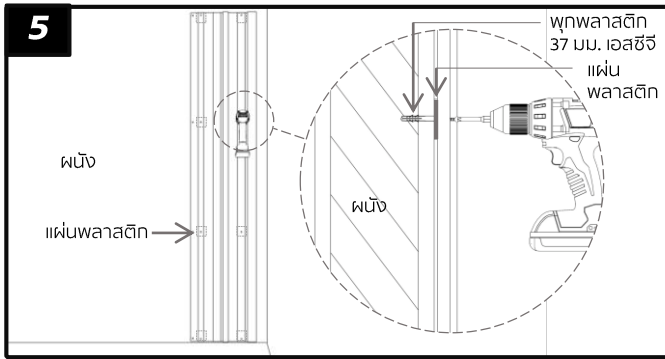
นำแผ่นโมดิน่า / โมดิน่า ไลท์ มาเจาะนำที่ ระยะห่างทุกๆ 50 ซม. สำหรับการเจาะยึด



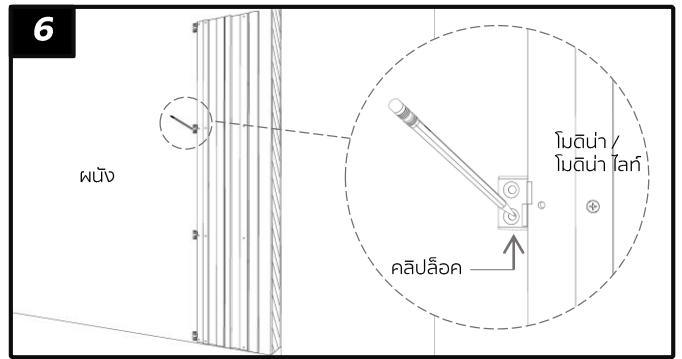
เจาะผนังด้วยดอกสว่านคอนกรีต 6.5 มม. แล้วยึดพุกพลาสติก 37 มม. เอสซีซี เข้ากับผนัง

คู่มือติดตั้งผนังตกต่าง เอสซีซี เดคาร์ รุ่น โมดิน่า / โมดิน่า ไลท์ กรณี ผนังคอนกรีต

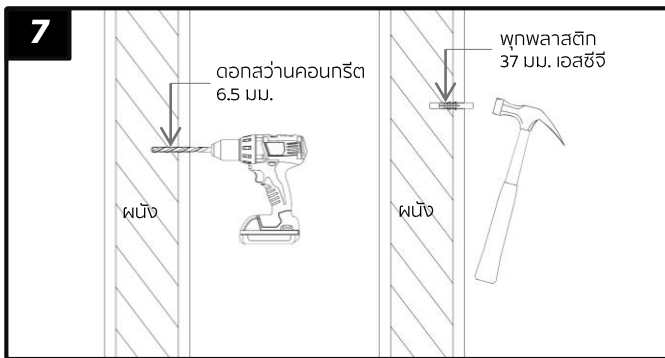
ผนังตกต่าง เอสซีซี เดคาร์ รุ่น โมดิน่า / โมดิน่า ไลท์ (ติดตั้งบนคอนกรีต แนวตั้งแบบมีคลิป)



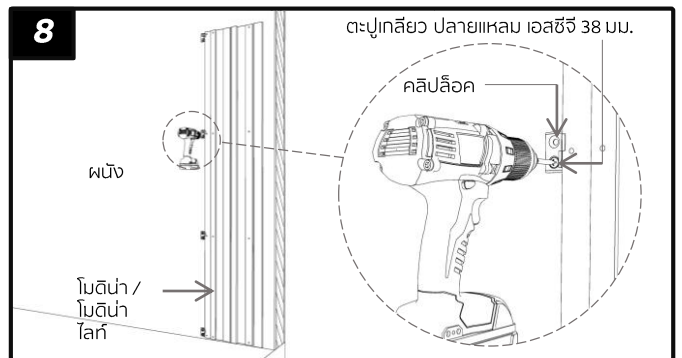
นำแผ่นที่จะเบื้องต้นมาวางเข้ากับผนัง ด้วยให้ใส่แผ่นพลาสติกหนา 5 มม. ด้านหลังของแผ่น โมดิน่า / โมดิน่า ไลท์ ก่อนยิงยึดด้วย ตะปูเกลียว ปลายแหลม เอสซีซี 38 มม.



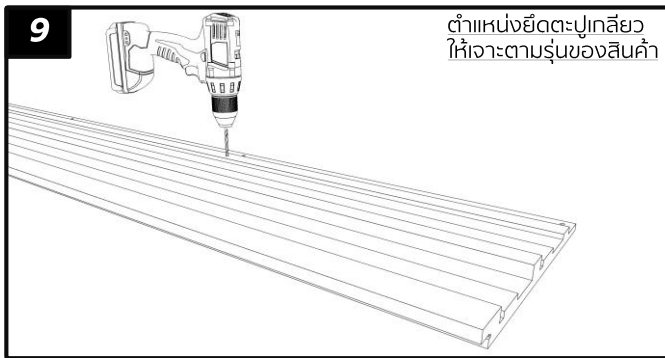
นำคลิปล็อกมาวางบังใบแผ่น แล้วกำหนดตำแหน่งติดตั้งคลิปล็อกทุกๆ ระยะ 50 ซม. หรือตรงแนวรูเจาะของบังใบ



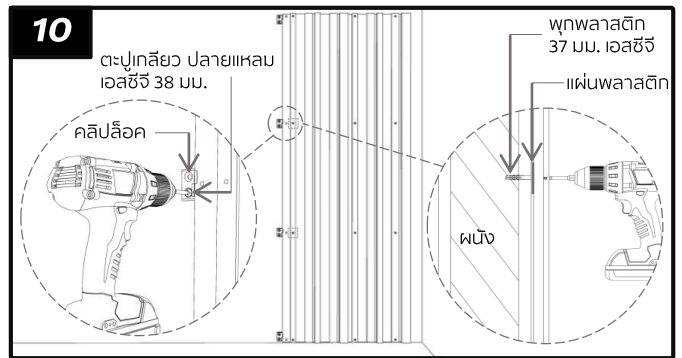
เจาะผนังด้วยดอกสว่านคอนกรีต 6.5 มม. แล้วยึดพุกพลาสติก 37 มม. เอสซีซี เข้ากับผนัง



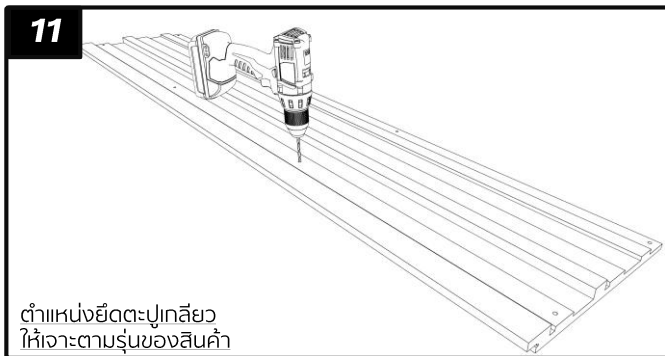
นำคลิปล็อกยิงยึดเข้ากับผนังคอนกรีตที่เจาะไว้เบื้องต้น ด้วยใช้ ตะปูเกลียว ปลายแหลม เอสซีซี 38 มม.



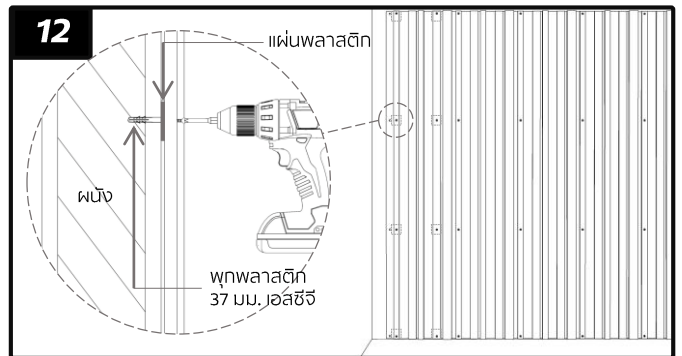
นำแผ่นโมดิน่า / โมดิน่า ไลท์ มาจะนำที่ ระยะห่างทุกๆ 50 ซม.โดยวัดจากปลายแผ่น คือแถวที่สองและแถวรองสุดท้าย สำหรับจะยึดแผ่น โมดิน่า / โมดิน่า ไลท์



นำแผ่นที่จะเบื้องต้นมาทับคลิปล็อกแถวแรก ด้วยให้ใส่แผ่นพลาสติก ความหนา 5 มม. ด้านหลังของแผ่น โมดิน่า / โมดิน่า ไลท์ ก่อนยิงยึดด้วย ตะปูเกลียว ปลายแหลม เอสซีซี 38 มม.



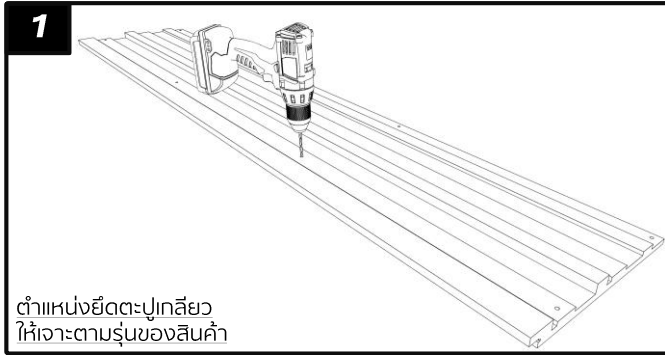
นำแผ่นโมดิน่า / โมดิน่า ไลท์ แผ่นสุดท้าย มาจะนำที่ ระยะห่างทุกๆ 50 ซม.โดยวัดจากปลายแผ่น สำหรับจะยึดแผ่นโมดิน่า / โมดิน่า ไลท์



นำแผ่นที่จะเบื้องต้นมาทับคลิปล็อกแถวรองสุดท้าย ด้วยให้ใส่แผ่นพลาสติก หนา 5 มม.ด้านหลังของแผ่น โมดิน่า / โมดิน่า ไลท์ ก่อนยิงยึดด้วย ตะปูเกลียว ปลายแหลม เอสซีซี 38 มม.

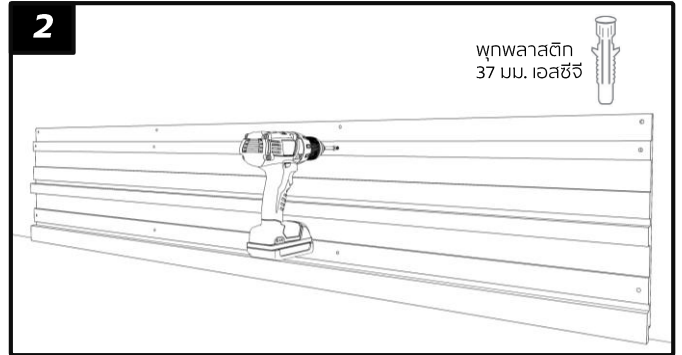
คู่มือติดตั้งผนังตกแต่ง เอสซีจี เดคาร์ รุ่น โมดิน่า / โมดิน่า ไลท์ กรณี ผนังคอนกรีต

ผนังตกแต่ง เอสซีจี เดคาร์ รุ่น โมดิน่า / โมดิน่า ไลท์ (ติดตั้งบนคอนกรีต แนวนอนแบบไม่มีคัลป์)



1 ตำแหน่งยึดตะปูเกลียว ให้เจาะตามรุ่นของสินค้า

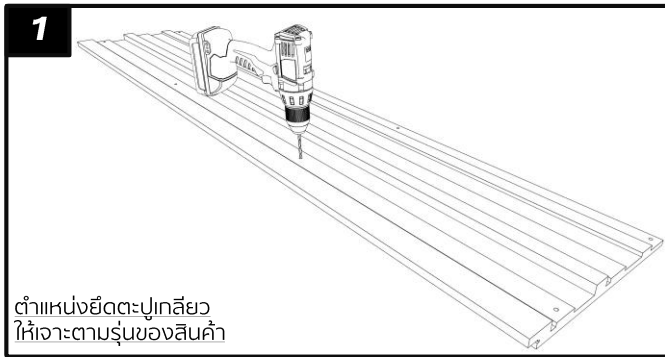
นำแผ่นโมดิน่า / โมดิน่า ไลท์ มาจะนำที่ ระยะห่างทุกๆ 50 ซม. สำหรับการเจาะยึด



พุกพลาสติก 37 มม. เอสซีจี

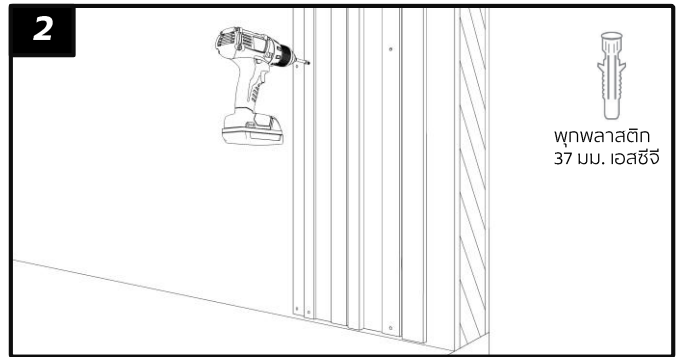
เจาะผนังด้วยดอกสว่านคอนกรีต 6.5 มม. แล้วยึดพุกพลาสติก 37 มม. เอสซีจี เข้ากับผนัง วัดระยะสำหรับติดตั้งให้สูงจากพื้น 1 ซม. นำแผ่นมา ยิงยึด ด้วยตะปูเกลียวปลายแหลม เอสซีจี 38 มม.

ผนังตกแต่ง เอสซีจี เดคาร์ รุ่น โมดิน่า / โมดิน่า ไลท์ (ติดตั้งบนคอนกรีต แนวตั้งแบบไม่มีคัลป์)



1 ตำแหน่งยึดตะปูเกลียว ให้เจาะตามรุ่นของสินค้า

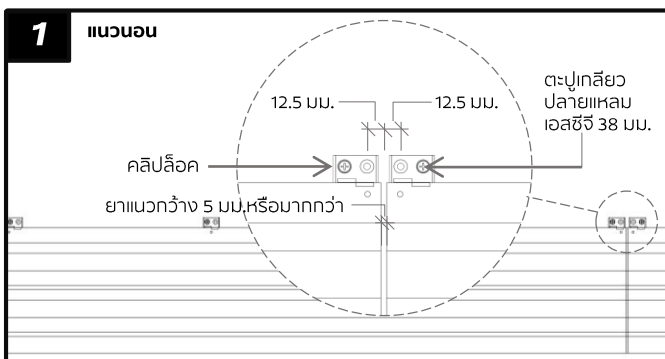
นำแผ่นโมดิน่า / โมดิน่า ไลท์ มาจะนำที่ ระยะห่างทุกๆ 50 ซม. สำหรับการเจาะยึด



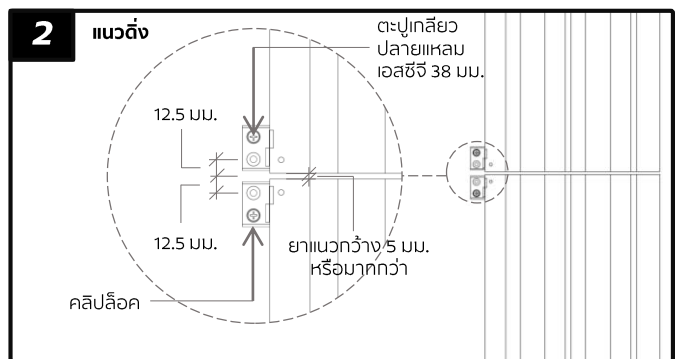
พุกพลาสติก 37 มม. เอสซีจี

เจาะผนังด้วยดอกสว่านคอนกรีต 6.5 มม. แล้วยึดพุกพลาสติก 37 มม. เอสซีจี เข้ากับผนัง วัดระยะสำหรับติดตั้งให้สูงจากพื้น 1 ซม. นำแผ่นมา ยิงยึด ด้วยตะปูเกลียวปลายแหลม เอสซีจี 38 มม.

รอยต่อผนังตกแต่ง เอสซีจี เดคาร์ รุ่น โมดิน่า / โมดิน่า ไลท์



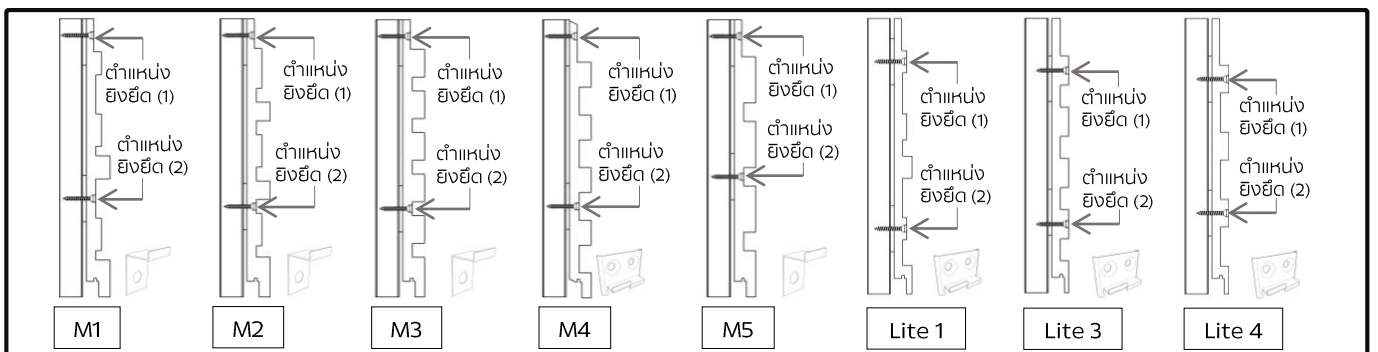
บริเวณที่เป็นรอยต่อแผ่นให้ยิงยึดคัลป์คู่กัน 2 ตัว โดยเว้นระยะห่าง จากกึ่งกลางรูตะปูเกลียวประมาณ 12.5 มม. และเว้นระยะรอยต่อ วัสดุ 5 มม.หรือมากกว่า สำหรับเก็บยาแนวรอยต่อ



บริเวณที่เป็นรอยต่อแผ่นให้ยิงยึดคัลป์คู่กัน 2 ตัว โดยเว้นระยะห่าง จากกึ่งกลางรูตะปูเกลียวประมาณ 12.5 มม. และเว้นระยะรอยต่อ วัสดุ 5 มม.หรือมากกว่า สำหรับเก็บยาแนวรอยต่อ

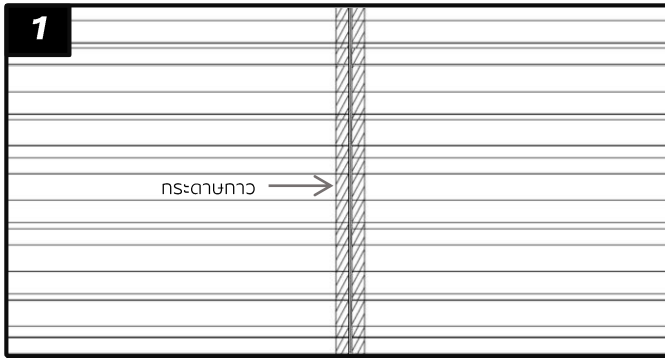
ตำแหน่งแนะนำสำหรับเจาะยึด / อุปกรณ์การยึด

*ตำแหน่งการยึดสามารถปรับเปลี่ยนได้ตามความเหมาะสม

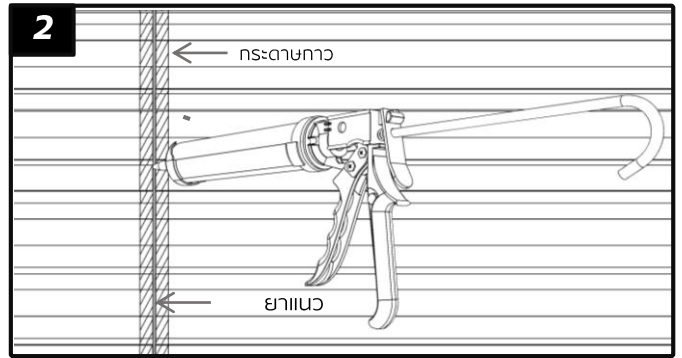


คู่มือติดตั้งผนังตกต่าง เอสซีจี เดคาร์ รุ่น โมติน่า / โมติน่า ไลท์ กรณี ผนังคอนกรีต

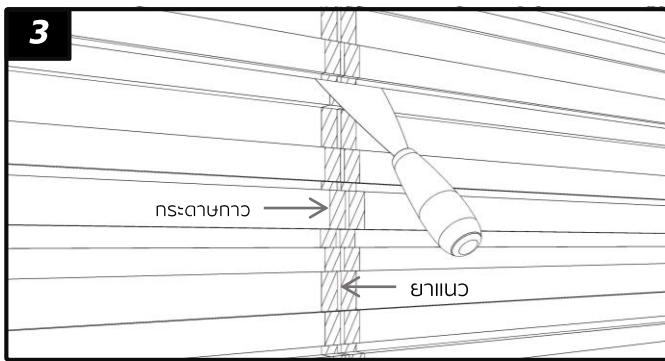
ขั้นตอนการเก็บงานรอยต่อแผ่น



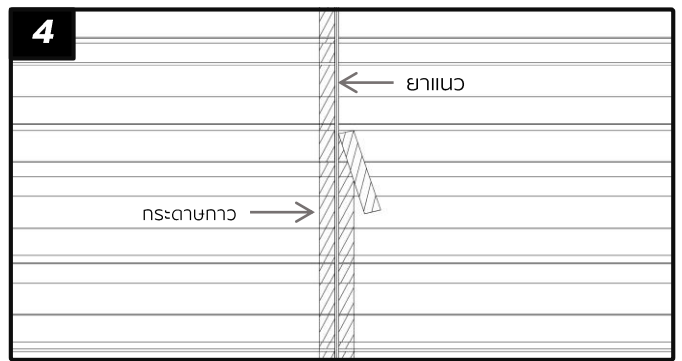
บริเวณรอยต่อแผ่นให้เว้นระยะไว้ประมาณ 5 มม. หรือมากกว่า แปะเทปทาวกันที่ขอบแผ่นเพื่อช่วยลดคราบแล้วยาแนวด้วยกาวยาแนว โพลียูรีเทน เอสซีจี ให้เรียบร้อย



ยิงกาวยาแนวโพลียูรีเทน เอสซีจี ตรงรอยต่อเว้นระยะไว้ประมาณ ประมาณ 5 มม. หรือมากกว่า ตลอดแนว ทำความหนาของแผ่นที่ น้อยที่สุด (สามารถใส่โฟมเส้นเพื่อช่วยลดปริมาณการใช้กาว)



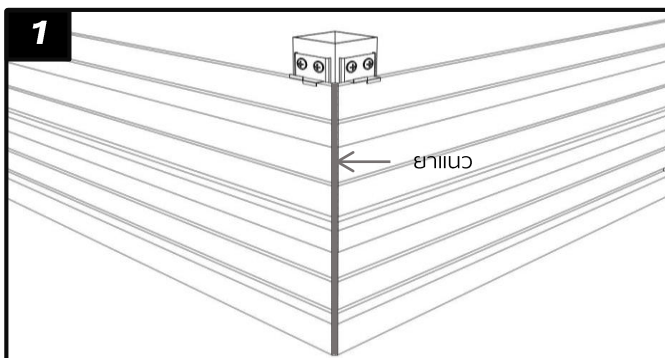
ปาดเก็บงานด้วยเครื่องปิวเล็ก ให้เรียบเนียน



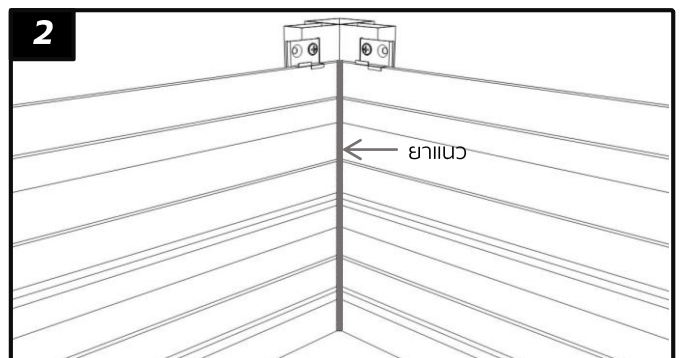
ลอกเทปทาวออกอย่างช้าๆ ด้วยความระมัดระวัง หากมีคราบจาก เทปทาวให้ใช้ผ้าชุบน้ำหมาดเช็ดออก

ห้าม! ใช้ทินเนอร์ หรือแอลกอฮอล์ขัดโดยเด็ดขาด

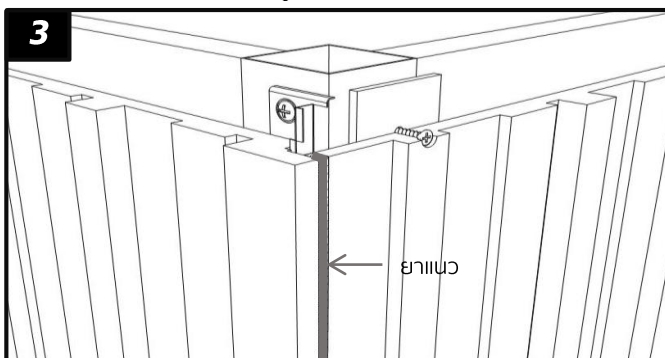
ขั้นตอนการติดตั้งมุมแผ่น



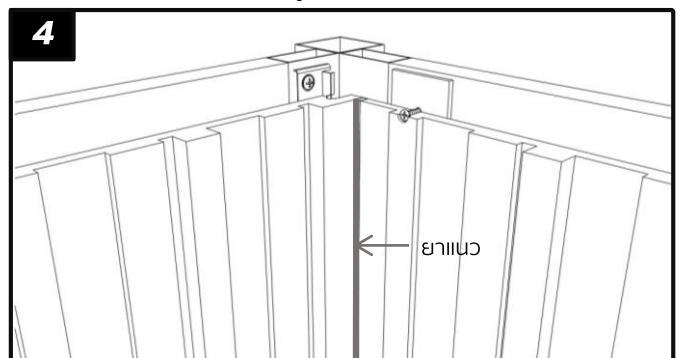
ติดตั้งแนวนอนมุมใน ทำได้ 2 วิธีคือ เข้ามุม 45 องศา หรือ นำผนัง ตกต่างมาชนเข้ามุม และเว้นระยะรอยต่อ 5 มม. หรือมากกว่า สำหรับ ยาแนวเก็บงานด้วย กาวโพลียูรีเทน เอสซีจี หรือ กาวโมดิฟายด์ ซิลิโคน



ติดตั้งแนวนอนมุมนอก ทำได้ 2 วิธีคือ เข้ามุม 45 องศา หรือ นำผนัง ตกต่างมาชนเข้ามุม และเว้นระยะรอยต่อ 5 มม. หรือมากกว่า สำหรับ ยาแนวเก็บงานด้วย กาวโพลียูรีเทน เอสซีจี หรือ กาวโมดิฟายด์ ซิลิโคน



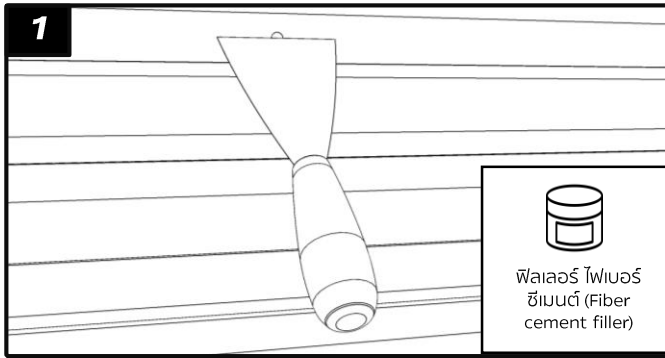
ติดตั้งแนวตั้งมุมนอก ให้ใช้วิธีการต่อชนขอบแผ่นและเว้นระยะ รอยต่อ 5 มม. หรือมากกว่าสำหรับยาแนวเก็บงาน



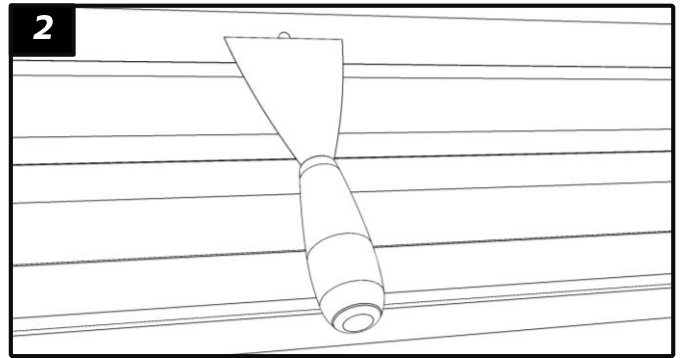
ติดตั้งแนวตั้งมุมใน ให้ใช้วิธีการต่อชนขอบแผ่นและเว้นระยะรอยต่อ 5 มม. หรือมากกว่าสำหรับยาแนวเก็บงาน

คู่มือติดตั้งผนังตกต่าง เอสซีจี เดคาร์ รุ่น โมติน่า / โมติน่า ไลท์ กรณี ผนังคอนกรีต

ขั้นตอนการเก็บหัวตะปูเกลียว

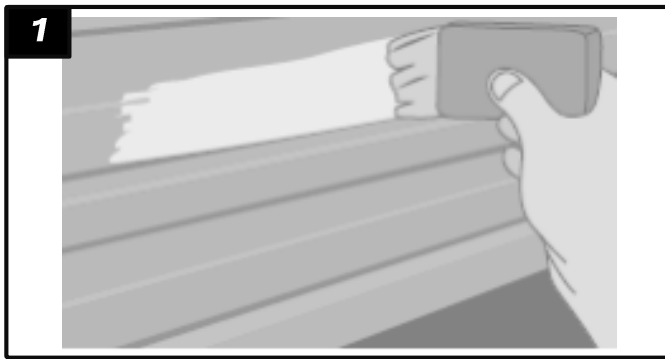


เก็บงานบริเวณหัวตะปูเกลียวด้วยวัสดุ ไฟเบอร์ ซีเมนต์ (Fiber cement filler)

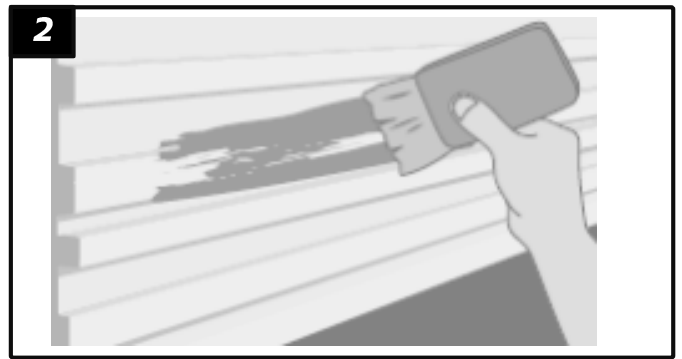


ปาดเก็บงานด้วยเกรียงปิวเล็ก ให้เรียบเนียน ในกรณีไม่เรียบเนียน สามารถใช้กระดาษทรายเบอร์ละเอียดขัด ตัดแต่งให้เรียบเนียน

ขั้นตอนการทาสี



ทาสีรองพื้น นำแปรงจุ่มสีรองพื้น แล้วค่อยๆใช้ปลายแปรงปิดไปตามลายไม้ด้านซ้าย จากนั้นค่อยๆลากแปรงปิดเก็บขอบด้านในร่องวัสดุ หลังจากนั้นทิ้งไว้ให้แห้ง 30 นาที



ทาสีจริง นำแปรงจุ่มสีน้ำอะคริลิก หรือสีที่ต้องการ ทากับ 1-2 รอบ จนได้เฉดสีตามต้องการ โดยแต่ละรอบของการทาสีให้มีระยะเวลารอสีให้แห้งประมาณ 30-60 นาที (ขึ้นอยู่กับสภาพอากาศ)

! การติดตั้งและข้อควรระวัง

1. ระบุขนาดของโครงสร้างจะต้องเสมอกัน หรือค่า error ไม่เกิน 3 มม.
2. กรณีแผ่นชนพื้นที่มีความชื้น แนะนำให้ติดตั้งแผ่นแรกยกสูงจากพื้นอย่างน้อย 10 มม.
3. กรณีแผ่นโดนความชื้นจากด้านหลัง แนะนำให้ทำทาสีรองพื้นด้านหลังแผ่นด้วย เพื่อป้องกันและลดการดูดซึมน้ำของแผ่น
4. การจบงานปิดขอบบริเวณขอบแผ่น หากยังมีช่องว่างด้านหลังแผ่น ให้เสริมวัสดุหนุน เช่น แผ่นพลาสติก Shim ให้เต็มก่อนขึ้นตะปูเกลียวยึดซ้ำ หลังจากนั้น ให้ฉีด **กาวยาโพสิยูรีเทน(PU)** หรือ **โมติฟายด์ ซีลีคอน (MS)** เป็นจุดๆหรือตลอดแนว เพื่อเสริมความแข็งแรงในการติดตั้งแผ่น และเป็นการลดช่องว่างระหว่างด้านหลังแผ่นกับผนังปูน
5. แนะนำให้ใช้ตะปูเกลียวสแตนเลส **กรณี** พื้นที่ที่ต้องโดนแสงแดด , น้ำฝน และความชื้นเป็นประจำ
6. แนะนำให้ติดตั้งที่ความสูงไม่เกิน 10 เมตรเท่านั้น (เหมาะสำหรับที่พักอาศัยทั่วไป) กรณีใช้ในที่สูงกว่า 10 เมตร ต้องปรึกษาวิศวกรของบริษัทผู้ผลิต
7. การเก็บงานบริเวณหัวแผ่นด้านบนสุด แนะนำให้มีวัสดุปิดคลุมด้านบน เช่น **แผ่นปิดครอบ(Flashing)** หรือติดให้อยู่ภายใต้ชายคา เพื่อป้องกันน้ำเข้าด้านหลังแผ่นโดยตรง
8. สินค้าเป็นผนังตกต่างเท่านั้น ไม่สามารถนำมาใช้เป็นผนังกันน้ำ 100% หน้างานต้องมีการเตรียมผนังสำหรับกันน้ำไว้แล้ว
9. การเจาะแผ่นสินค้า **ไม่ควรใช้สว่านระบบกระแทก**