

คู่มือติดตั้งผนังตกแต่ง เอสซีจี เดคาร์ ฐน วูด-ดี (WOOD-D) กรณี งานฝ้า

SCG WOOD-D Digital printing technology

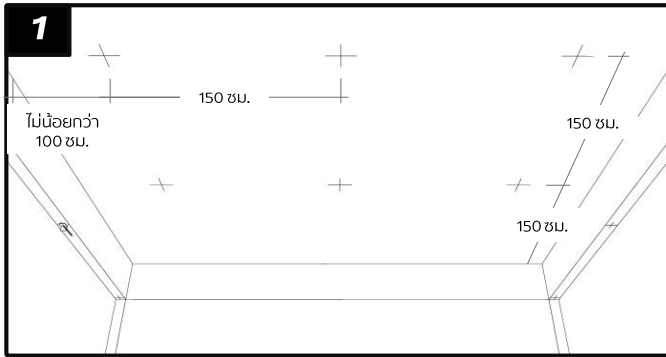
จากเทคนิคการพิมพ์ลวดลายแบบพิเศษบนผิวไม้ฝา เอสซีจี ด้วยเทคโนโลยี Digital Printing ทำให้ได้ไม้ฝาสังเคราะห์ที่มีความสวยงาม สมจริงของลวดลาย และสีลื่นที่เหมือนไม้จริงทุกประการ ทั้งยังมีการเพิ่มกระบวนการเคลือบผิวหน้า ด้วย Polyurethane Coating พิเศษ เกรดอุตสาหกรรมสำหรับการใช้งาน ภายนอก (Outdoor) โดยเฉพาะ และ Cure ด้วยเทคโนโลยี Infrared Lamp เพื่อ คุณภาพการยึดเกาะของสีและลวดลายที่ทนทานและดีเยี่ยม



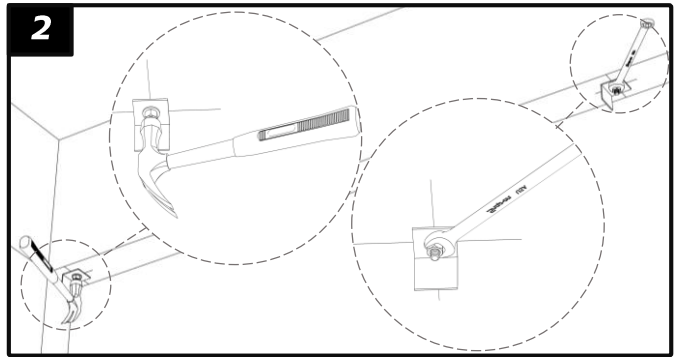
เครื่องมือ / อุปกรณ์ติดตั้ง



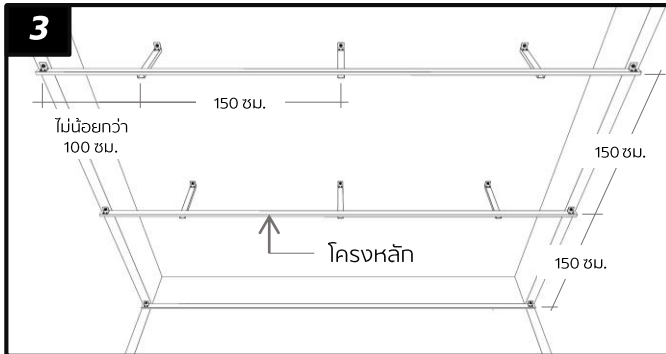
ขั้นตอนการติดตั้งโครงเหล็ก



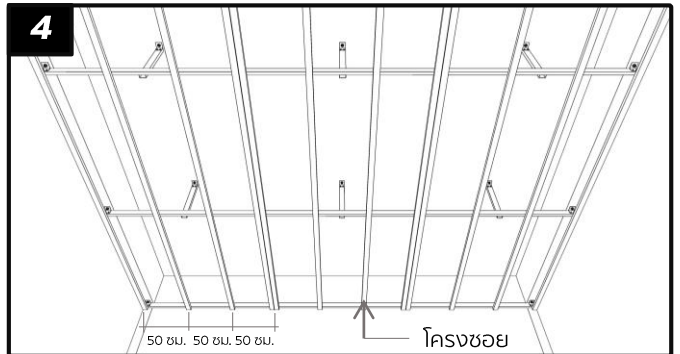
วัดระยะและกำหนดจุด เพื่อเจาะรูเพื่อฝังพุกเหล็กสำหรับการทำโครง



ใส่พุกเหล็ก 1/4"(2 หุน) โดยใช้ค้อนตอกเข้ารูที่จะเจาะและนำเหล็กฉาก 2"x2"x3 มม. ยึดติดเข้ากับพุกเหล็กแล้วใช้ประแจขันให้แน่น



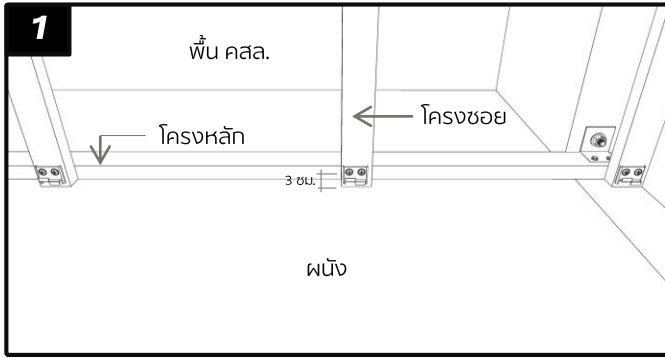
ติดตั้งโครงหลักมีระยะห่าง 150 ซม. โดยแนะนำใช้เหล็กกล่องขนาด 25 x 50 มม. หนา 1.6 - 2.3 มม.* เชื่อมติดกับเหล็กฉาก 2"x2"x3 มม. และเสริมโครงหลัก (เหล็กค้ำยัน) ให้มีระยะห่างด้านข้างห่างผนังไม่เกิน 100 ซม. และมีระยะห่างระหว่างกลาง @ 150 ซม.



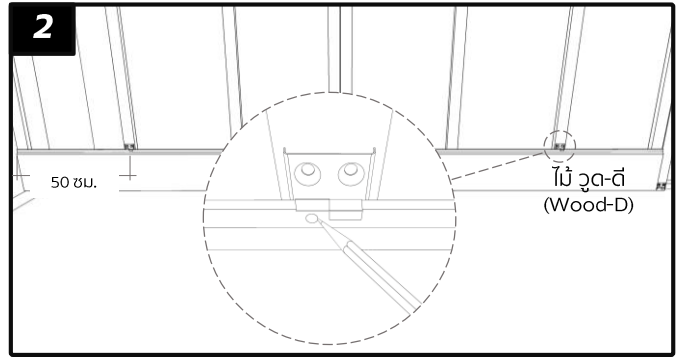
ติดตั้งโครงขอยมีระยะห่างน้อยกว่าหรือเท่ากับ 50 ซม. โดยแนะนำใช้เหล็กกล่องขนาด 25 x 50 มม. หนา 1.6 - 2.3 มม.*

คู่มือติดตั้งผนังตกต่าง เอสซีจี เดคาร์ รุ่น วูด-ดี (WOOD-D) กรณี งานฝ้า

ขั้นตอนการติดตั้ง วูด-ดี (WOOD-D)



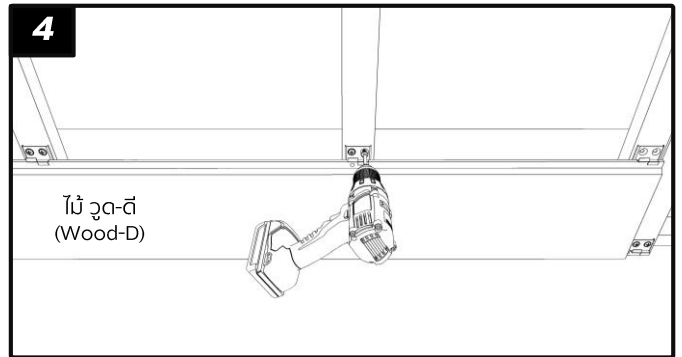
เริ่มติดตั้งอุปกรณ์คลิปล็อก แถวแรกโดยมีระยะห่างจากขอบผนังถึงจุดศูนย์กลางรูตะปูเกลียววงกลมคลิปล็อก 30 มม. ยิงยึดคลิปล็อกด้วยตะปูเกลียวหัววงเฟอร์ ปลายส่วน 13 มม.



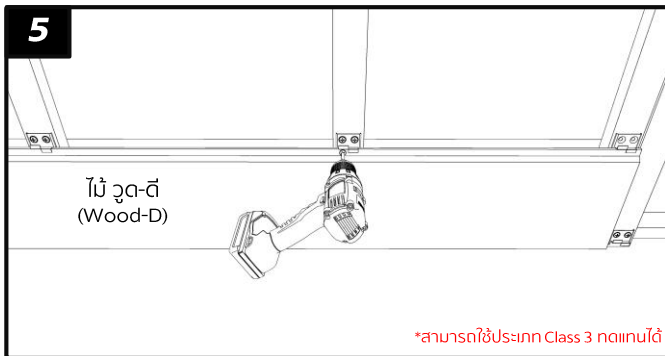
นำแผ่นไม้ วูด-ดี (Wood-D) กำหนดตำแหน่งสำหรับเจาะนำ ด้วยดินสอ โดยตำแหน่งเจาะนำนี้จะอยู่บริเวณบังใบของ ไม้ วูด-ดี (Wood-D) ที่กลางข้างใต้ปีกลิปล็อกข้างที่พับขึ้น เพื่อช่วยยึดกันแผ่นขยับตัวเวลาติดตั้ง และมีระยะห่างจากขอบแผ่น 50 ซม. ติดตั้งจำนวน 2 จุด / แผ่น



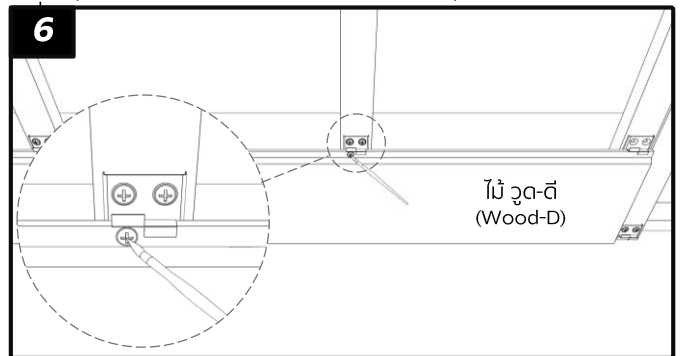
เจาะนำด้วยดอกสว่านเจาะคอนกรีต 3 มม. ให้ทะลุเนื้อไม้ วูด-ดี (Wood-D) โดยขณะเจาะนำควรหาวัสดุมาหนุนด้านหลังแผ่น บริเวณที่เจาะนำไว้ด้วย เพื่อป้องกันเนื้อด้านหลังแผ่นแตกเสียหาย



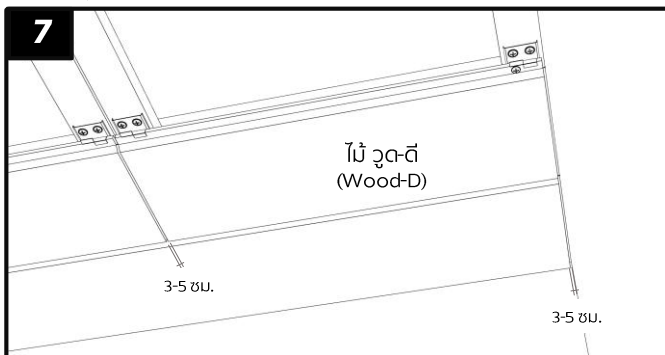
นำแผ่นไม้ วูด-ดี (Wood-D) ที่เจาะนำเรียบร้อยแล้ว ติดตั้งเข้ากับคลิปล็อกแถวแรกอีกครั้งจากนั้นสวมคลิปล็อกแถวถัดไปเข้ากับแผ่นไม้ ฝ้าทุกตำแหน่งโครงคร่าว ยังยึดคลิปล็อกทุกตำแหน่งเข้ากับโครง



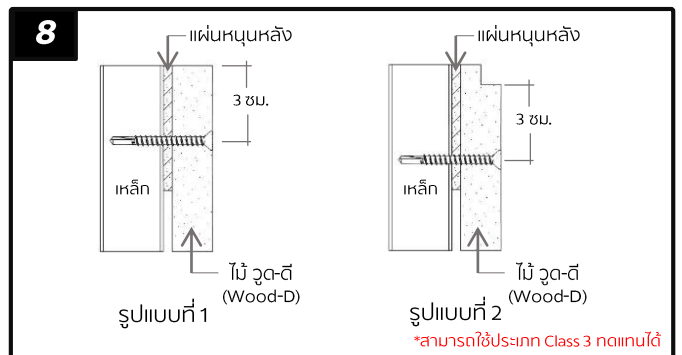
ยิงยึด ไม้ วูด-ดี (Wood-D) บริเวณบังใบที่เจาะนำด้วยตะปูเกลียวสแตนเลส ปลายส่วน 32 มม.* ให้แน่นพอดี (ไม่จำเป็นต้องยิงอัดให้ห้วงม)



ทาสีเก็บหัวสกรูที่ยิง ด้วยสีพื้น/สีแต่งลาย ไม้ วูด-ดี (Wood-D)



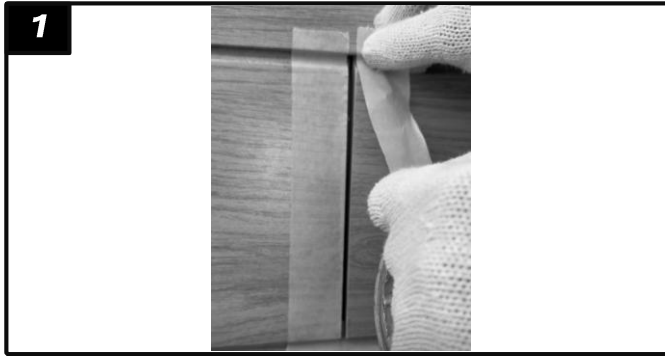
กรณีที่ต้องการมีการต่อแผ่นให้มีการเว้นร่อง ระหว่างแผ่น 3-5 มม. แล้วเว้นร่องระหว่างแผ่นกับผนัง 3-5 มม.



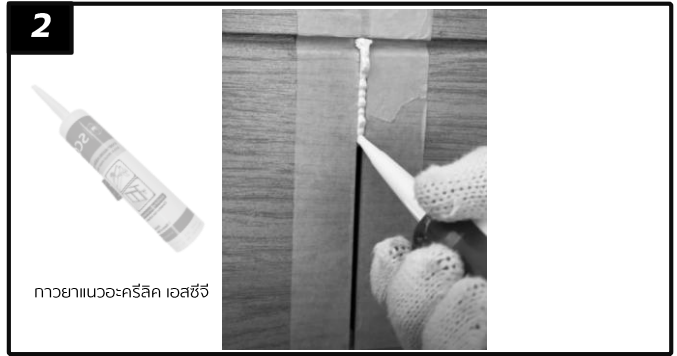
กรณีในการจบแผ่นด้วยมีแผ่นพลาสติก(Shim)ความหนาประมาณ 5 มม. หนุนหลัง แล้วยิงยึดด้วยตะปูเกลียว สแตนเลส ปลายส่วน 32 มม.* ดังรูป

คู่มือติดตั้งผนังตกต่าง เอสซีจี เดคาร์ รุ่น วูด-ดี (WOOD-D) กรณี งานฝ้า

ขั้นตอนการเก็บงานรอยต่อแผ่น

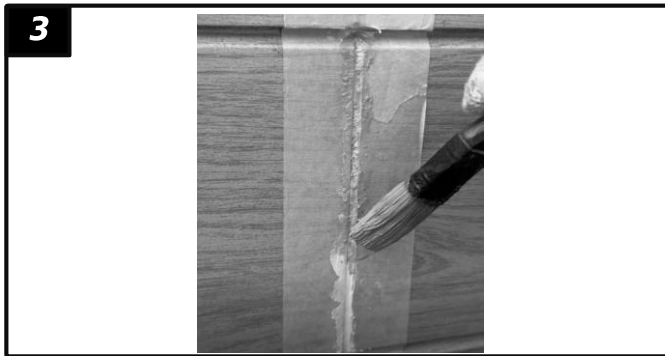


ใช้เทปกาวปิดกันเลอะบนขอบไม้

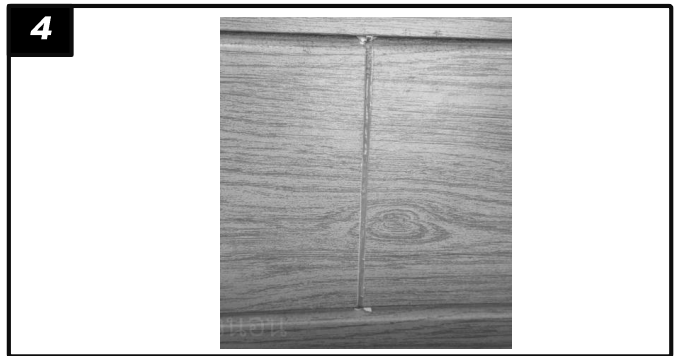


กาวยาแนวอะครีลิก เอสซีจี

ยาแนวรอยต่อด้วย ยาแนวซิลิโคน เอสซีจี ทิ้งให้แห้ง 2-3 ชม.



ทาสีพื้นลงเฉพาะบริเวณที่อุดยาแนวให้ทั่วประมาณ 1-2 เที้ยว ปล่อยให้แห้งประมาณ 30-60 นาที



ลอกเทปกาวออกอย่างช้าๆ ด้วยความระมัดระวัง หากมีคราบจากเทปกาวให้ใช้ผ้าชุบน้ำหมาดเช็ดออก
ห้าม! ใช้ทินเนอร์ หรือแอลกอฮอล์เช็ดโดยเด็ดขาด

ขั้นตอนการเก็บงานหัวตะปูเกลียวและทาสีเก็บงาน

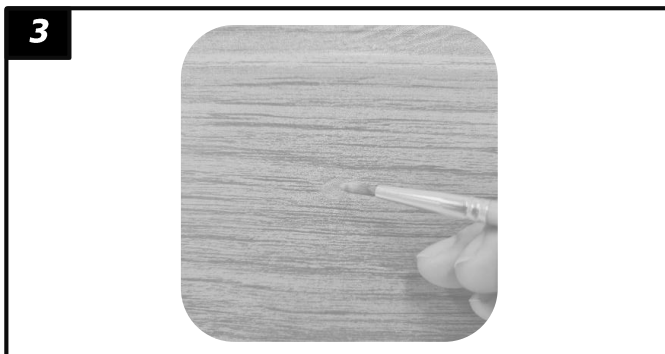


ฟิลเลอร์ ไฟเบอร์ซีเมนต์
(Fiber cement filler)

เก็บงานหัวตะปูเกลียวด้วยฟิลเลอร์ ไฟเบอร์ซีเมนต์ (Fiber cement filler) ปล่อยให้แห้งสนิท



ใช้ สีสัน ทาบบริเวณรอยโป้ว



ทาสีพื้น ให้เข้าไปในรอยโป้วให้เต็มแล้วปล่อยให้แห้งสนิท



ใช้ สีต่างลาย เขียนให้เป็นลายเส้นแนวเดียวกับรอบข้าง