

คู่มือติดตั้ง

ระแนงอลูมิเนียมตกแต่ง เอสซีจี เดคาร์ รุ่น อลู-เอ็กซ์ CW100



ระแนงอลูมิเนียมตกแต่ง เอสซีจี เดคาร์ รุ่น อลู-เอ็กซ์ CW100 (สำหรับงานฝ้าและผนัง)

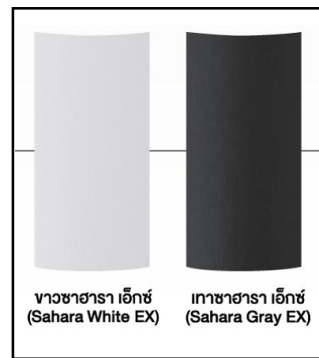
ระแนงอลูมิเนียมตกแต่ง เอสซีจี เดคาร์ รุ่น อลู-เอ็กซ์ CW100 ผลิตจากอลูมิเนียมหนา 1 มม. จึงทำให้วัสดุมีความเหนียวและแข็งแรง ดัดโค้งได้ไม่ฉีกขาด ทนทานต่อทุกสภาพอากาศและใช้งานได้ดี นอกจากนี้ยังเป็นวัสดุที่มีคุณภาพตามมาตรฐาน มอก. ในประเทศไทย และ มาตรฐานระดับสากล (JIS) มาพร้อมฟิล์มสีคุณภาพสูงจากอิตาลี เคลือบหนา 60-80 ไมครอน มากกว่าชั้นฟิล์มสีของอลูมิเนียมทั่วไปในท้องตลาด พร้อมการพ่นสีแบบ Powder Coating ที่ให้ฟิล์มแข็งแรงแบบฟิล์มรถยนต์ สีและลวดลายสวยชัด ติดทนทาน ไม่เป็นสนิม รับประกันนาน 10 ปี โดดเด่นด้วยลายไม้และสีมาตรฐาน เอกสิทธิ์เฉพาะจาก SCG ที่ให้ลวดลายไม้เสมือนธรรมชาติ และสี Sahara EX ฟันเนื้อทราย อีกทั้งยังมีโทนสีให้เลือกหลากหลาย เข้าได้ดีกับทุกงานดีไซน์ ทั้งงาน ผนัง หรือ ฝ้า อีกทั้งยังมีน้ำหนักเบากว่าวัสดุตกแต่งทั่วไป และยังเป็นวัสดุที่สามารถนำกลับมารีไซเคิลเพื่อใช้งานใหม่ได้

สี (Color)

แบบลายไม้



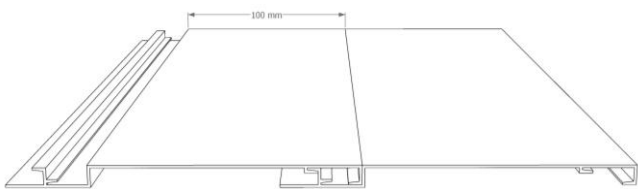
แบบสีเดี่ยว



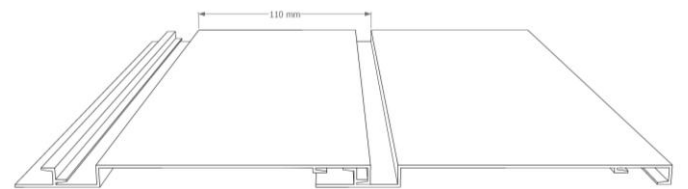
เครื่องมือ / อุปกรณ์ติดตั้ง



แพทเทิร์นการติดตั้ง ระแนงอลูมิเนียมตกแต่ง เอสซีจี เดคาร์ รุ่น อลู-เอ็กซ์ CW100

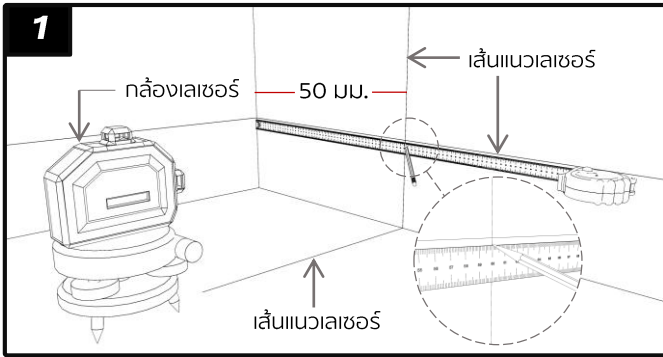


ติดตั้งแบบชนชิด

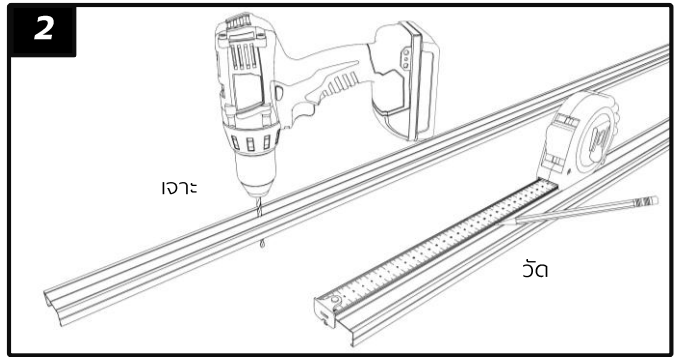


ติดตั้งแบบเว้นร่อง

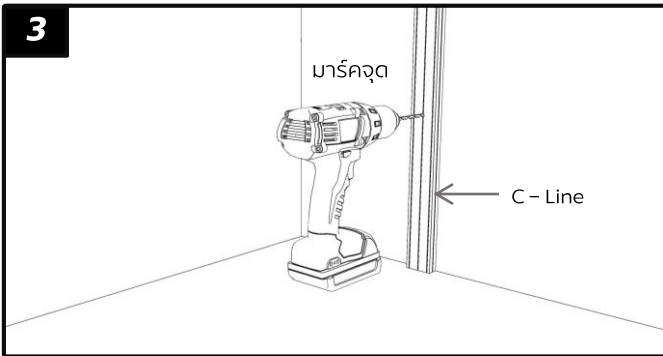
ขั้นตอนการติดตั้งโครงคร่าว



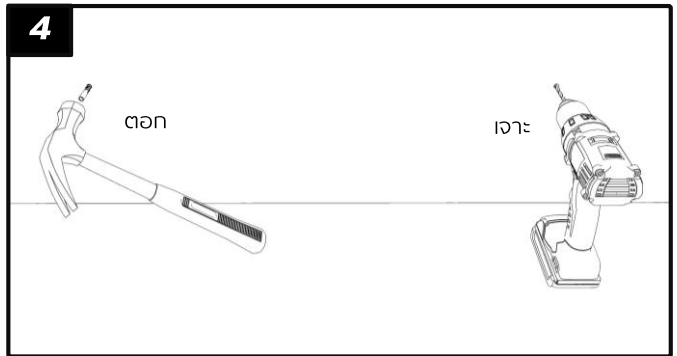
กำหนดติดตั้งโครง C - Line โดยใช้กล้องเลเซอร์ยิงแนว ให้ห่างจากขอบผนัง 50 มม. แนวโครง C - Line ต่อไปห่างกันไม่เกิน 500 มม. แล้วตีปิกเข้าตามระยะแนวโครงที่มาร์คเอาไว้



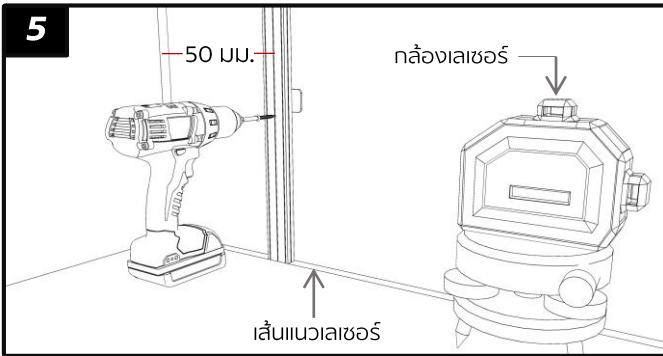
ตัดขนาดความยาวโครง C - Line ตามความสูงของผนังเดิมแล้ว เจาะรูโดยใช้ดอกเจาะเหล็ก ขนาด 3 มม. ห่างกันไม่เกิน 500 มม. และห่างจากขอบไม่เกิน 100 มม.



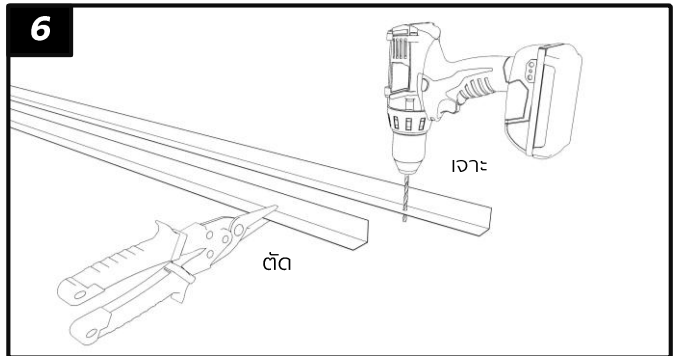
นำโครง C - Line มาทาบตามแนวเส้นเข้าแนวโครง แล้วมาร์คจุด เจาะผนังตามรูที่เจาะโครง C - Line ที่เจาะรูเอาไว้โดยยิงสกรูให้เห็นเป็นรอยเจาะบนผนังเดิม



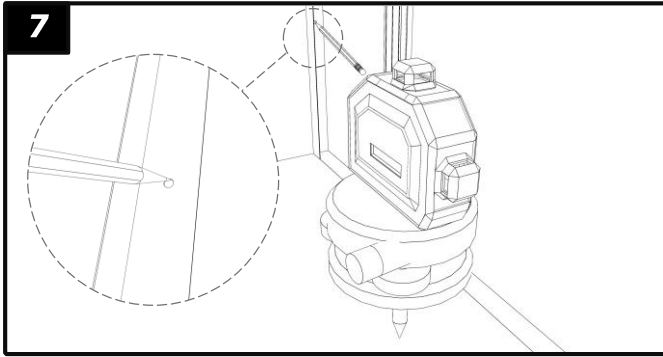
เจาะรูผนังเดิมด้วย ส่วนโรตารี ส่วนกระแทก ดอกเจาะคอนกรีต ขนาด 7 มม. แล้ว สวมพุกพลาสติก SCG ยาว 37 มม. โครง ยึด C - Line เข้ากับผนังด้วย ตะปูเกลียว SCG ปลายแหลม ยาว 38 มม.



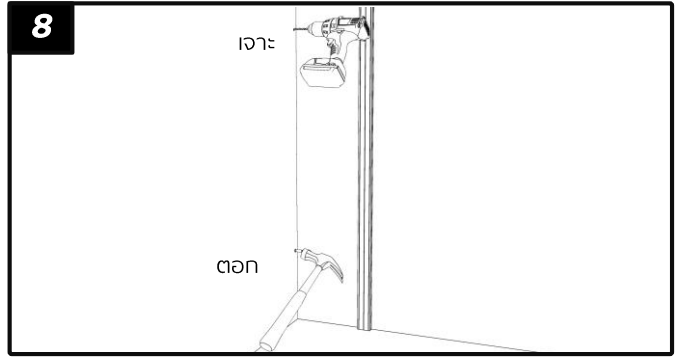
ใช้กระหนาบโครงโดยใช้กล้องเลเซอร์ยิงแนวระนาบจุดไหนที่โครงไม่ถึงแนวเส้นเลเซอร์ให้ใช้แผ่นซีพพลาสติกหนูนโครงให้ได้ระนาบ เจาะยึดโครงห่างจากขอบผนัง 50 มม.



ตัดจากอลูมิเนียม 25x25 mm. ตามความสูงผนัง โดยใช้กรรไกรตัด c-line แล้วเจาะรู 1 ด้าน โดยใช้ดอกเจาะเหล็ก ขนาด 3 มม. ห่างกันไม่เกิน 500 มม. และห่างจากขอบไม่เกิน 100 มม.



กำหนดแนวตัดจากอลูมิเนียมด้านข้างผนังโดยใช้กล้องเลเซอร์เปิดแนวและวัดจากเส้นแนวโครง C - Line มาประมาณ 10 มม. นำจากอลูมิเนียมมาทาบตามแนวเส้นแล้วมาร์คจุดเจาะผนังตามรูที่เจาะจากอลูมิเนียมไว้

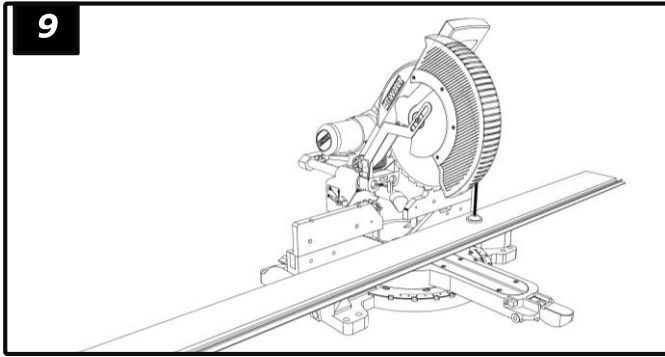


เจาะรูผนังตามจุดที่มาร์คไว้ โดยใช้ส่วนโรตารี ส่วนกระแทก ดอกเจาะคอนกรีต ขนาด 7 มม. แล้ว สวมพุกพลาสติก SCG ยาว 37 มม. ยึดจากอลูมิเนียมเข้ากับผนังด้วย ตะปูเกลียว SCG ปลายแหลม ยาว 38 มม.

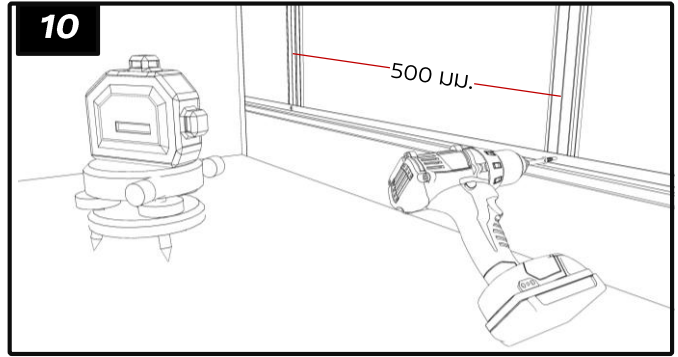
คู่มือติดตั้ง

ระแนงอลูมิเนียมตกแต่ง เอสซีจี เดคาร์ รุ่น อลู-เอ็กซ์ CW100

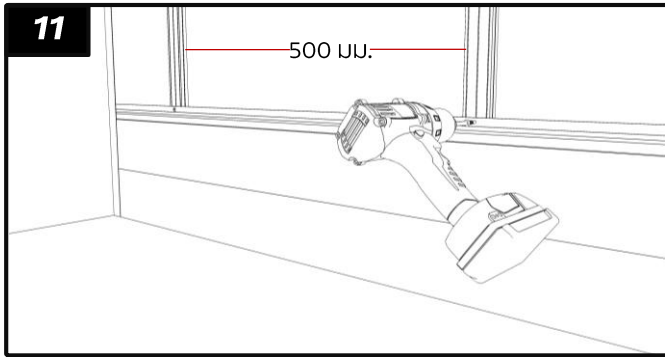
ขั้นตอนการติดตั้งโครงคร่าว



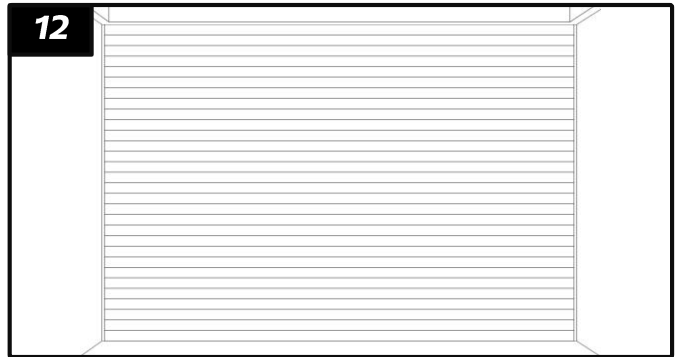
ตัดแผ่นอลูมิเนียม Alu -X CW100 (ผนัง) ตามความยาวของหน้างาน ติดตั้ง โดยเครื่องตัดไฟเบอร์ และใบตัดอลูมิเนียม 38 มม.



ติดตั้งแผ่นอลูมิเนียม Alu -X CW100 (ผนัง) แผ่นแรกโดยใช้กล่องเลเซอร์เปิดแนวแผ่นแรกให้ตรง แล้วยึดแผ่นด้วยตะปูเกลียวยึดฝ้า SCG ปลายสว่าน 18 มม. บริเวณปีกบังใบของแผ่นอลูมิเนียม Alu -X CW100 (ผนัง) เข้ากับโครง C - Line



ตัดแผ่นอลูมิเนียม Alu -X CW100 แผ่นต่อไป (ในกรณีที่ติดตั้งแบบวน 8x) ให้ดันแผ่นเข้าให้ชิดกันแล้วยิงตะปูเกลียวบริเวณบังใบแผ่น



ตัดแผ่นอลูมิเนียม Alu -X CW100 แผ่นต่อไป (ในกรณีที่ติดตั้งแบบวน 8x) โดยสวมแผ่นฝ้าอลูมิเนียม Alu -X CW100 ให้บังใบแผ่นล็อกกัน แล้วดึงแผ่นออกให้ตึง จะทำให้บังใบแผ่นล็อกกันและได้ร่อง 10 มม.พอดีแล้วยิงตะปูเกลียวบริเวณบังใบแผ่น

Key Unique Benefit

- ✓ **สีทน ไม่ซีดจาง ไม่ร้อน** : ด้วยฟิล์มสีคุณภาพดี ความหนาฟิล์ม 60-80 ไมครอน (SCG warranty 10 ปี)
- ✓ **Durability แข็งแรง แข็งแรง ดัดโค้งได้ไม่ฉีก** : อลูมิเนียมเกรดพรีเมียม
- ✓ **Easy Maintenance** : ดูแลรักษาง่าย ไม่เป็นสนิม
- ✓ **ลายไม้ พรีเมียมเสมือนไม้ธรรมชาติ** : exclusive pattern from SCG
- ✓ **มาตรฐาน World Class** : มาตรฐานสากล JIS และ มอก. 284-2560
- ✓ **ผลิตภัณฑ์ได้รับติดฉลาก** : GREEN CHOICE และ CFP เป็นมิตรต่อสิ่งแวดล้อม



การรับประกันสินค้า 10 ปี



เคลือบฟิล์มสีสอยกัน ไม่ลอกกร่อน ความหนา 60-80 ไมครอน



ไม่เป็นสนิม



มาตรฐาน มอก.



สินค้า Low carbon foot print นวัตกรรมจากโรงงาน Green Industry



มาตรฐานการผลิต JIS



เป็นมิตรต่อสิ่งแวดล้อม มีอายุการใช้งานนานขึ้น*



ได้รับเครื่องหมายคาร์บอนฟุตพริ้นท์