

ระแนงอลูมิเนียมตกต่าง เอสซีจี เดคาร์ รุ่น อลู-เอ็กซ์ CW100 (สำหรับงานฝ้าและผนัง)

ระแนงอลูมิเนียมตกต่าง เอสซีจี เดคาร์ รุ่น อลู-เอ็กซ์ CW100 ผลิตจากอลูมิเนียมหนา 1 มม. จึงทำให้วัสดุมีความเหนียว และแข็งแรง ดัดโค้งได้ไม่ฉีกขาด ทนทานต่อทุกสภาพอากาศและใช้งานได้ดี นอกจากนี้ยังเป็นวัสดุที่มีคุณภาพตามมาตรฐาน มอก. ในประเทศไทย และ มาตรฐานระดับสากล (JIS) มาพร้อมฟิล์มสีคุณภาพสูงจากอิตาลี เคลือบหนา 60-80 ไมครอน มากกว่าชั้นฟิล์มสี ของอลูมิเนียมทั่วไปในท้องตลาด พร้อมการพ่นสีแบบ Powder Coating ที่ให้ฟิล์มแข็งแรงแบบเหมือนฟิล์มรถยนต์ สีและลวดลายสวยชัด ติดทนทาน ไม่เป็นสนิม รับประกันนาน 10 ปี โดดเด่นด้วยลายไม้และสีมาตรฐาน เอกสิทธิ์เฉพาะจาก SCG ที่ให้ลวดลายไม้เสมือนธรรมชาติ และสี Sahara EX ฟันเนื้อทราย อีกทั้งยังมีโทนสีให้เลือกหลากหลาย เข้าได้ดีกับทุกงานดีไซน์ ทั้งงาน ผนัง หรือ ฝ้า อีกทั้งยังมีน้ำหนักเบากว่าวัสดุตกต่างทั่วไป และยังเป็นวัสดุที่สามารถนำกลับมารีไซเคิลเพื่อใช้งานใหม่ได้

เครื่องมือ / อุปกรณ์ติดตั้ง



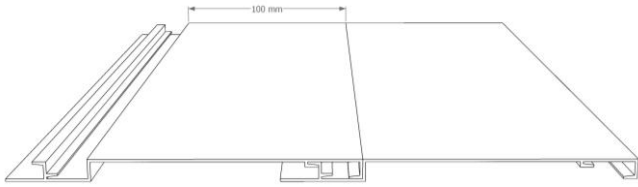
รูปแบบการทำงาน

- ฝ้าภายใน - ใช้โครงคร่าว ซี-ลายน์ระยะโครงที่ 1.2x0.6 ม. (โครงหลักและโครงซอย)
- ฝ้าภายนอก ใช้โครงคร่าว ซี-ลายน์หรือเหล็กรูปพรรณตามความเหมาะสม ระยะโครงใช้ ตาราง ก. การออกแบบโครง **ข้อจำกัด** ระยะห้อยโครงสูงสุดไม่เกิน 2 เมตร ทั้งภายนอกและภายใน ในกรณีระยะห้อยเกิน 2 เมตร ให้เสริมโครงเหล็กรูปพรรณ โดยใช้ความหนาตั้งแต่ 1.2 มม.

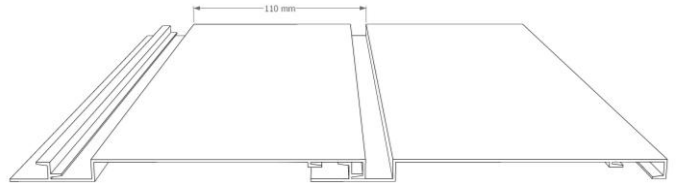
ตารางก. การออกแบบโครง

ส่วนของอาคาร	ภูมิประเทศแบบเมืองหรือชานเมือง			ภูมิประเทศแบบโล่งหรือชานฝั่งทะเล		
	หน่วยแรงลมกิโลนิวตันต่อตารางเมตร (กิโลกรัมแรงต่อตารางเมตร)	ระยะโครงหลัก (เมตร)	ระยะโครงรอง (เมตร)	หน่วยแรงลมกิโลนิวตันต่อตารางเมตร (กิโลกรัมแรงต่อตารางเมตร)	ระยะโครงหลัก (เมตร)	ระยะโครงรอง (เมตร)
ส่วนของอาคารไม่เกิน 10 เมตร	0.6 (60)	1.2	0.6	1.0 (100)*	1.2	0.5
ส่วนของอาคารที่สูงเกิน 10 เมตร แต่ไม่เกิน 20 เมตร	0.8 (80)		0.5	1.2 (120)*		
ส่วนของอาคารที่สูงเกิน 20 เมตร แต่ไม่เกิน 40 เมตร	1.2 (120)*		0.5	1.6 (160)*		

แพทเทิร์นการติดตั้ง ระแนงอลูมิเนียมตกแต่ง เอสซีจี เดคาร์ รุ่น อลู-เอ็กซ์ CW100

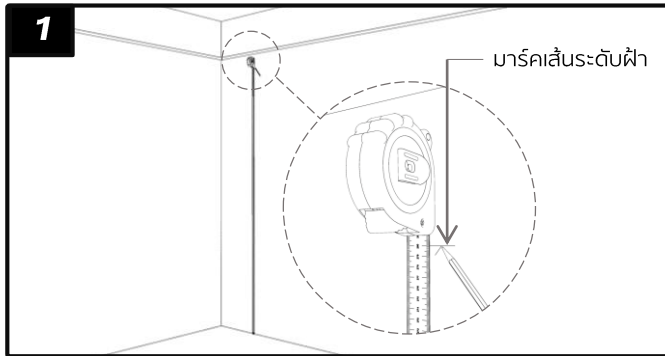


ติดตั้งแบบชนขีด

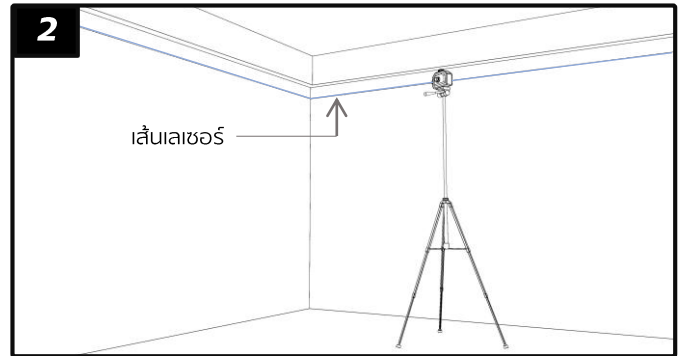


ติดตั้งแบบเว้นร่อง

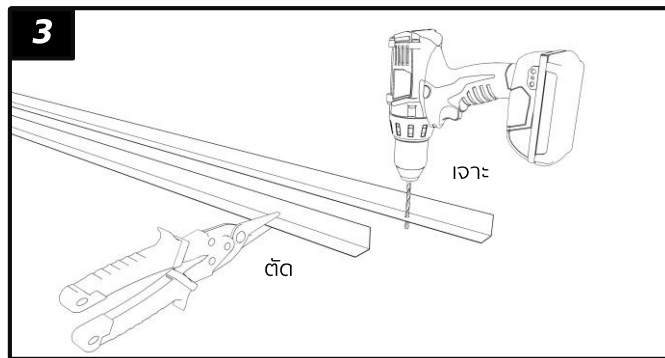
ขั้นตอนการติดตั้งโครงคร่าว



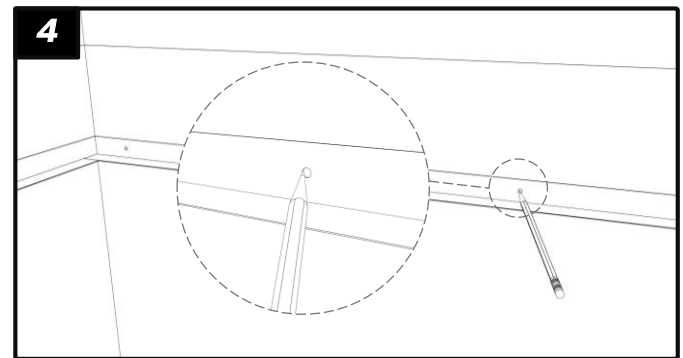
กำหนดระดับความสูงของฝ้า โดยระยะห่างจากท้องพื้นตามที่ต้องการ พร้อมทำเครื่องหมายไว้



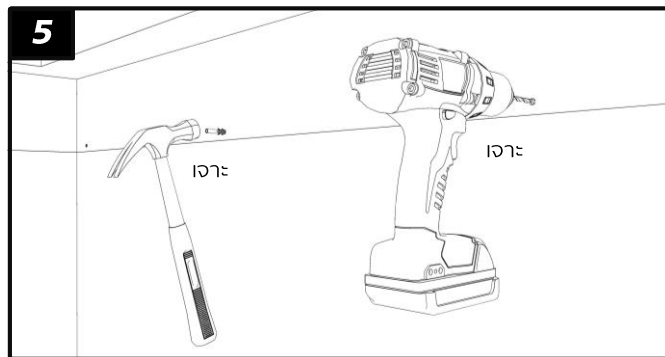
ใช้กล้องเลเซอร์วัดระดับยิงแนวระดับฝ้าโดยรอบหรือใช้ระดับน้ำวัด แล้วตีปึกเต้าตามระดับที่กำหนด



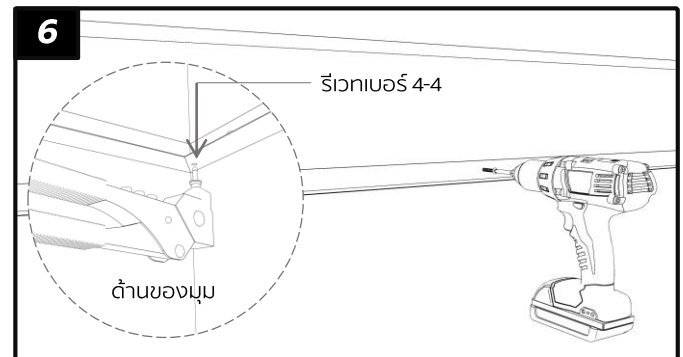
ติดตั้งจากอลูมิเนียม 25x25 มม. ความยาวตามขนาดพื้นที่ติดตั้ง โดยใช้กรรไกรตัด ซี-ลายน์ แล้วเจาะรู 1 ด้าน โดยใช้ดอกเจาะเหล็ก ขนาด 3 มม. ห่างกันไม่เกิน 50 ซม. และห่างจากขอบไม่เกิน 10 ซม.



นำจากอลูมิเนียมมากาบตามแนวเส้นระดับฝ้า แล้วมาร์คจุดเจาะผนังตามรูที่เจาะจากอลูมิเนียมไว้

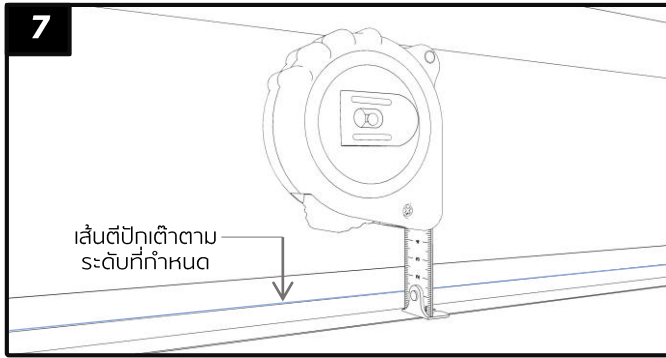


เจาะรูผนังตามจุดที่มาร์คไว้ โดยใช้ส่วนโรตารีส่วนกระแทก ดอกเจาะคอนกรีต ขนาด 7 มม. แล้วสวมพุกพลาสติก เอสซีจี ยาว 37 มม. ตามรูที่เจาะแล้วใช้ค้อนตอกเข้าไปให้เสมอกับคอนกรีต

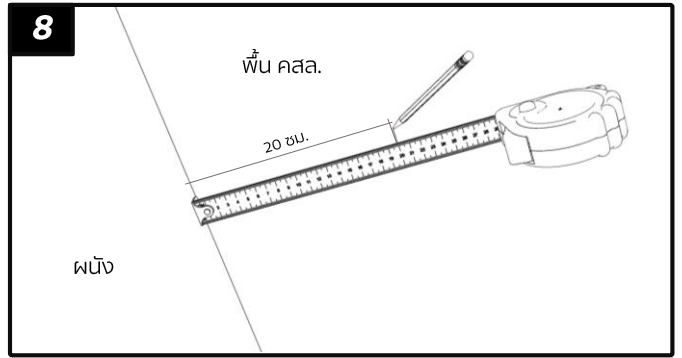


ยึดจากอลูมิเนียมเข้ากับผนังด้วยตะปูเกลียว เอสซีจี ปลายแหลม ยาว 38 มม. ตามรูที่เจาะไว้ หรือตามแนวพุกพลาสติกที่ฝังไว้ ด้านของมุมฉาก ให้ยิงยึดรื้อทเบอร์ 4-4

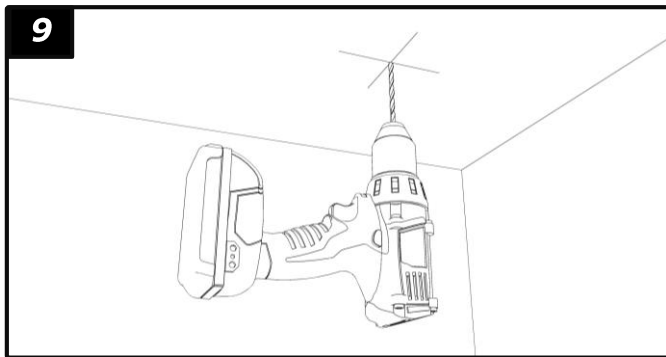
ขั้นตอนการติดตั้งโครงคร่าว



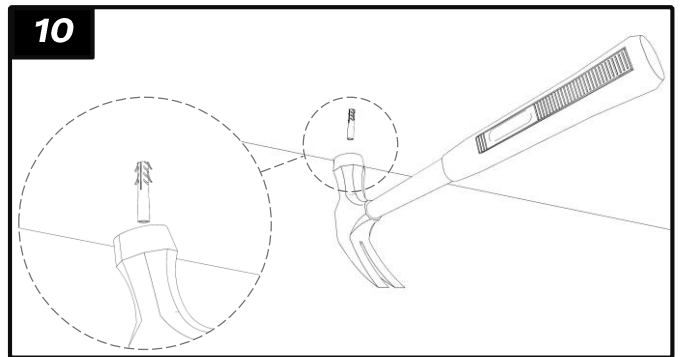
กำหนดระดับจากห้องจากอลูมิเนียมขึ้นไปประมาณ 1 ซม. เพื่อเป็นระดับของโครงคร่าว ซี-ลายน์ (โครงรอง) แล้วตีเต้าโดยรอบ



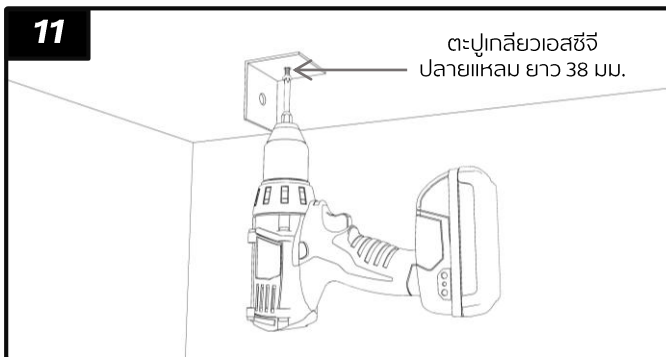
ติดตั้งเหล็กฉากฝ้า เจาะรู เข้ากับท้องพื้น โดยตำแหน่งยึดห่างจากขอบผนังด้านละ 20 ซม. แล้วระยะต่อไป ไม่เกิน 120 ซม.



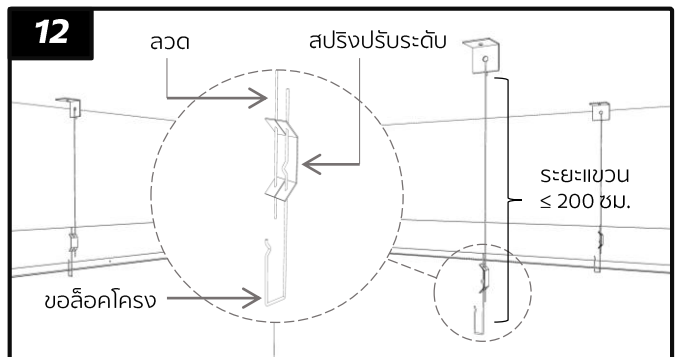
นำส่วนกระแทก ดอกเจาะคอนกรีต ขนาด 7 มม. เจาะบริเวณท้องพื้น



สวมพุกพลาสติก เอสซีจี ยาว 37 มม. ตามรูที่เจาะแล้วใช้ค้อนตอกเข้าไปให้เสมอกับคอนกรีต



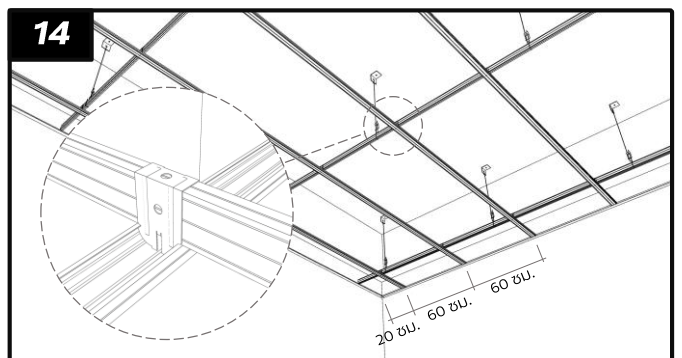
นำจากฝ้าเจาะรู เข้ากับท้องพื้นด้วย ตะปูเกลียว เอสซีจี ปลายแหลม 38 มม.



แขวนชุดปรับระดับ (ลวด # 8,ขอล็อคโครง,สปริงปรับระดับ) ห่างกัน ไม่เกิน 120 ซม. และห่างจากขอบผนังด้านละ 20 ซม. (ระยะแขวนโครง ไม่เกิน 200 ซม.)



ติดตั้งโครงคร่าว ซี-ลายน์ (โครงหลัก) เข้ากับชุดปรับระดับ โดยแถวแรก ให้ห่างจากผนัง 20 ซม. แถวต่อไปห่างกันไม่เกิน 120 ซม.

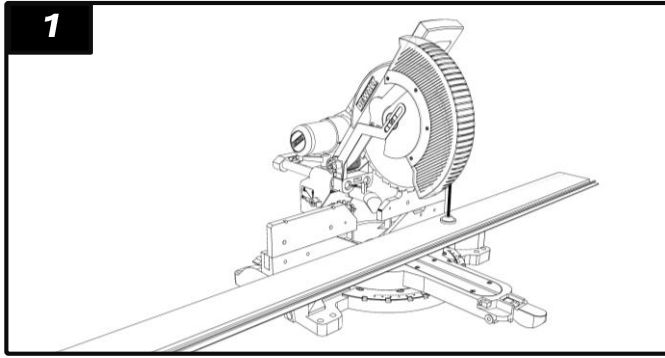


ติดตั้งโครงคร่าว ซี-ลายน์ (โครงรอง) โดยใช้คลิปล็อคโครงฝ้าสวมเข้ากับโครงหลัก โดยแถวแรก ให้ห่างจากผนัง 20 ซม. แถวต่อไปห่างกันไม่เกิน 60 ซม. แล้วปรับระดับโครงฝ้าให้อยู่ระดับที่กำหนดไว้

คู่มือติดตั้ง

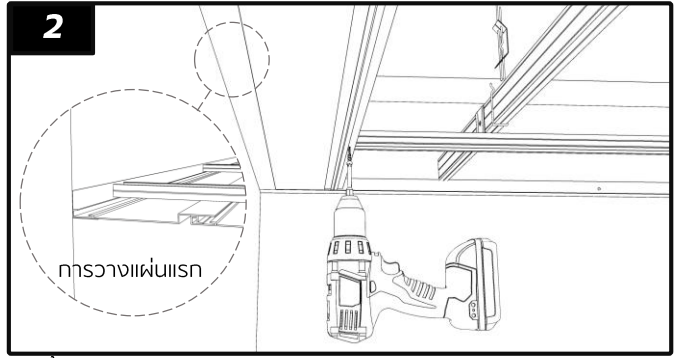
ระแนงอลูมิเนียมตกต่าง เอสซีซี เดคาร์ท รุ่น อลู-เอ็กซ์ CW100

ขั้นตอนการติดตั้ง ระแนงอลูมิเนียมตกต่าง เอสซีซี เดคาร์ท รุ่น อลู-เอ็กซ์ CW100



1

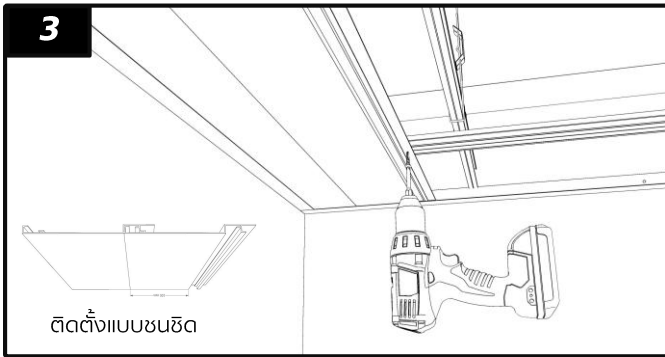
ตัดแผ่นระแนงอลูมิเนียมตกต่าง รุ่น อลู-เอ็กซ์ CW100 ตามความยาวของหน้างานติดตั้ง โดยเครื่องตัดไฟฟ้า และใบตัดอลูมิเนียม



2

การวางแผ่นแรก

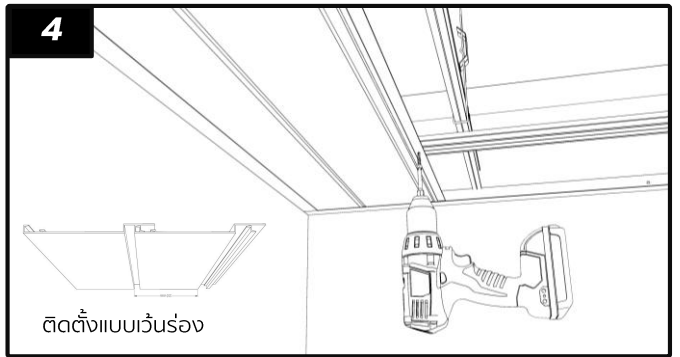
ติดตั้งแผ่นระแนงอลูมิเนียมตกต่าง รุ่น อลู-เอ็กซ์ CW100 แผ่นแรกโดยดันแผ่นด้านเรียบเข้าไปชิดกับฉากอลูมิเนียม แล้วยึดแผ่นด้วยตะปูเกลียว เอสซีซี ปลายสว่าน 18 มม. บริเวณปีกบังใบของแผ่นระแนงอลูมิเนียมตกต่าง รุ่น อลู-เอ็กซ์ CW100 เข้ากับโครงคร่าว ซี-ลายน์ (โครงรอง)



3

ติดตั้งแบบชนชิด

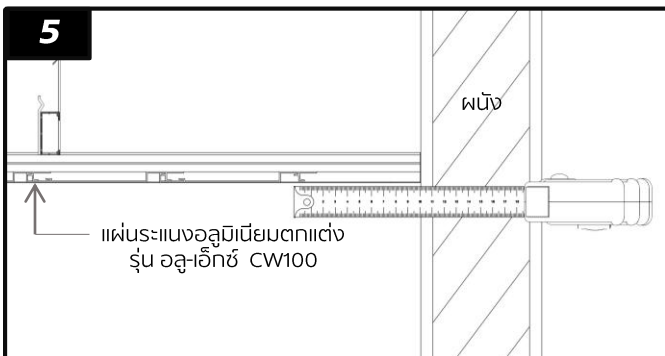
ตัดแผ่นระแนงอลูมิเนียมตกต่าง รุ่น อลู-เอ็กซ์ CW100 แผ่นต่อไป (ในกรณีติดตั้งแบบชนชิด) ให้ดันแผ่นเข้าให้ชิดกันแล้วยึดตะปูเกลียวบริเวณบังใบแผ่นตามขั้นตอนที่ 2



4

ติดตั้งแบบเว้นร่อง

ตัดแผ่นระแนงอลูมิเนียมตกต่าง รุ่น อลู-เอ็กซ์ CW100 แผ่นต่อไป (ในกรณีติดตั้งแบบเว้นร่อง) ให้บังใบแผ่นล็อกกันแล้วดึงแผ่นออกให้ตั้ง จะทำให้บังใบแผ่นล็อกกันและได้ร่อง 10 มม.พอดีแล้วยึดตะปูเกลียวบริเวณบังใบแผ่นตามขั้นตอนที่ 2

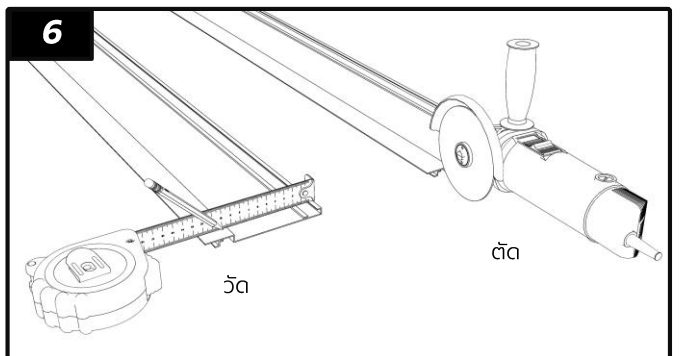


5

ผนัง

แผ่นระแนงอลูมิเนียมตกต่าง รุ่น อลู-เอ็กซ์ CW100

แผ่นสุดท้ายในการวางให้วัดระยะแผ่นระแนงอลูมิเนียมตกต่าง รุ่น อลู-เอ็กซ์ CW100 ร่องสุดท้ายถึงชนผนัง

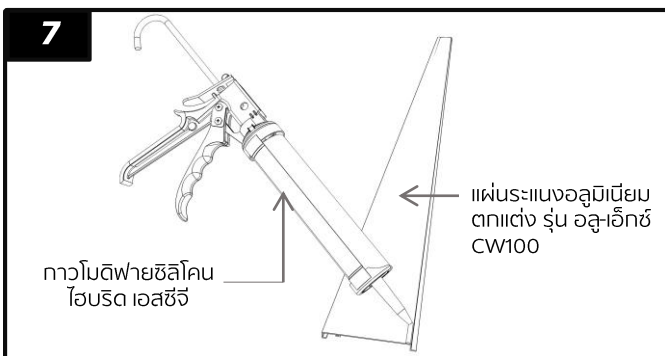


6

วัด

ตัด

ได้ระยะจากขั้นตอนที่ 5 นำระยะมามาร์คตำแหน่งที่แผ่นระแนงอลูมิเนียมตกต่าง รุ่น อลู-เอ็กซ์ CW100 แล้วทำการตัดแผ่นด้วยเครื่องเจียร์ 4 นิ้ว



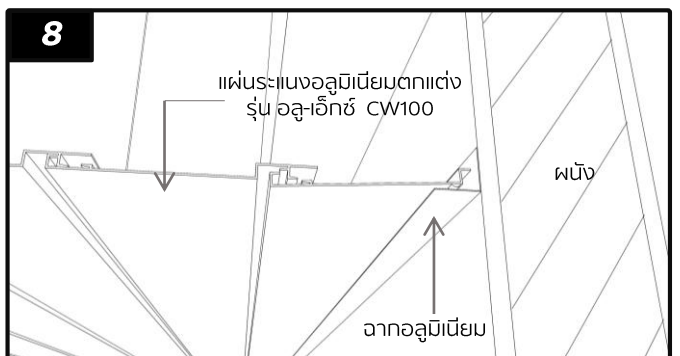
7

กาวยาโมติฟายซิลิโคน ไอบริด เอสซีซี

แผ่นระแนงอลูมิเนียมตกต่าง รุ่น อลู-เอ็กซ์ CW100

การจบงานแผ่นสุดท้าย

ยิง กาวยาโมติฟายซิลิโคน ไอบริด เอสซีซี ลงที่บริเวณริมแผ่นระแนงอลูมิเนียมตกต่าง รุ่น อลู-เอ็กซ์ CW100 ด้านที่ตัดเข้ากับฉากอลูมิเนียม



8

แผ่นระแนงอลูมิเนียมตกต่าง รุ่น อลู-เอ็กซ์ CW100

ผนัง

ฉากอลูมิเนียม

นำแผ่นระแนงอลูมิเนียมตกต่าง รุ่น อลู-เอ็กซ์ CW100 สุดท้ายมาติดตั้งโดยให้ตัดกับฉากอลูมิเนียมให้แนบสนิท