

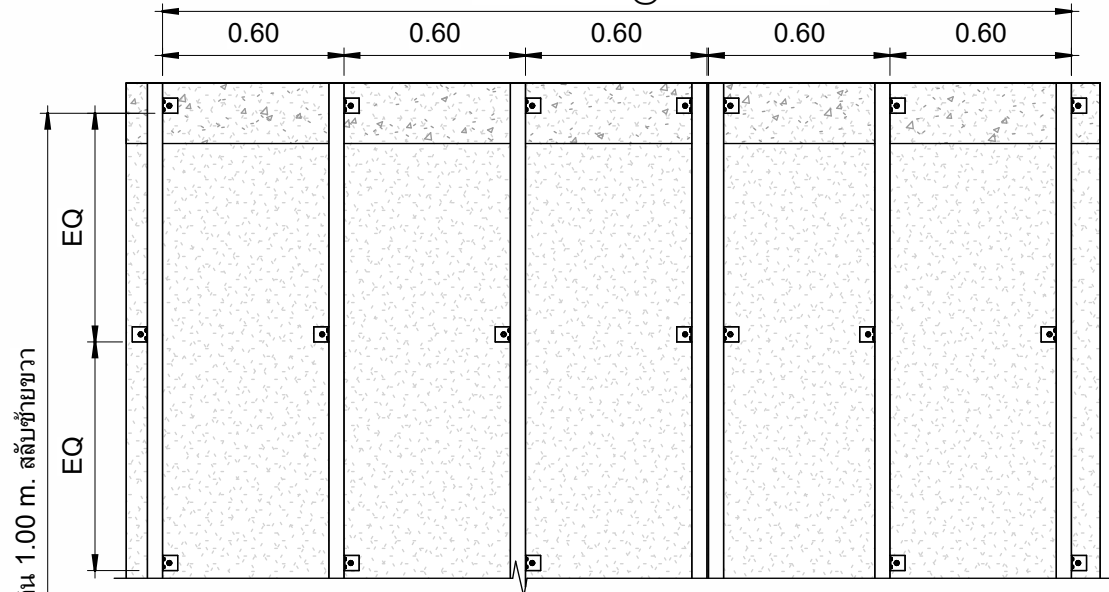
## แบบติดตั้ง KMEW กรณีใช้เหล็กกล่อง 25x50 mm

Sheet List	
Sheet Number	Sheet Name
A00	หน้าปก
A01	Detail มาตรฐานติดตั้งโครงเหล็ก
A02	Detail การติดตั้ง Corner Plate เข้ากับโครงเหล็กบริเวณมุมผนัง
A03	Detail การติดตั้งโครงเหล็กบริเวณหน้าต่าง
A04	Detail การติดตั้งแผ่น KMEW ตัวแรกและตัวถัดไป
A05	Detail การติดตั้งแผ่น KMEW แผ่นแรกกรณีไม่มี Flashing ล่าง
A06	Detail การต่อแผ่น
A07	Detail การติดตั้งแผ่น KMEW กรณีแผ่นชนท้องพื้นหรือท้องฝ้าเพดาน
A08	Detail การจบงานบริเวณกรอบหน้าต่าง
A09	Detail การจบขอบบริเวณกรอบหน้าต่าง กรณีจบด้วยบัว S10
A10	Detail การติดตั้ง Flashing ล่าง
A11	Detail การติดตั้ง Flashing ล่าง กรณีกรณีพิเศษ
A12	Detail การติดตั้ง Flashing บน กรณีกรอบสันคอนกรีต
A13	Detail จบงานด้านข้างด้วย Flashing
A14	Detail จบงานด้านข้าง กรณีจบด้วยบัว S10
A15	Detail การติดตั้งแผ่นมุมแบบปกติ
A16	Detail การติดตั้งกรอบมุมพิเศษรูปตัว U
A17	Detail การติดตั้งกรอบมุมพิเศษรูปตัว L
A18	Detail การติดตั้งแผ่นมุมพิเศษ บริเวณหุ้มท่อหรือเสาเสา
A19	ข้อควรระวัง
A20	ข้อควรระวัง

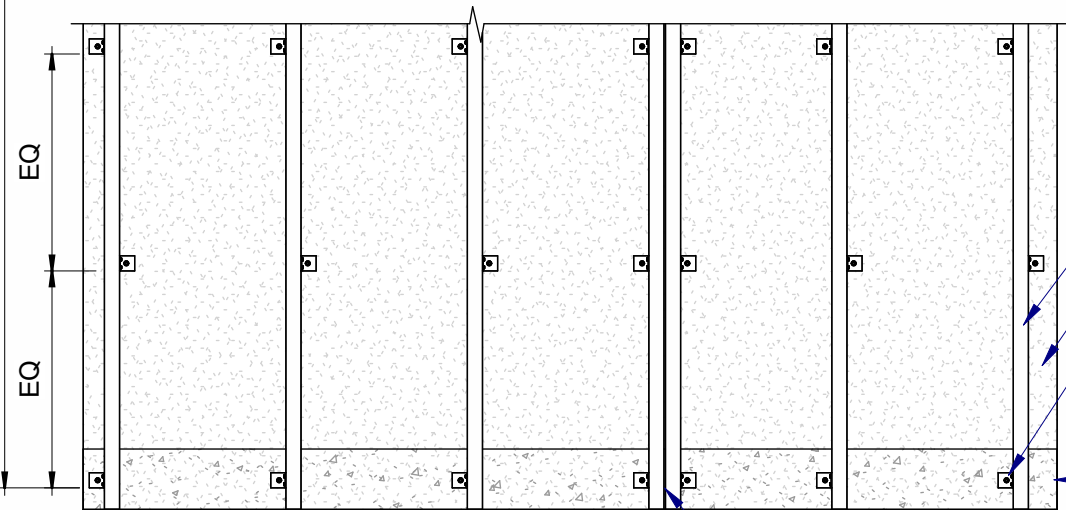
### หมายเหตุ

1. สำหรับติดตั้งที่ความสูงไม่เกิน 20 เมตร
2. เป็นการติดตั้งแบบผนังตึกแต่งเท่านั้น ไม่สามารถป้องกันน้ำรั่วได้ 100%

โครงเหล็กระยะ @ ไม่เกิน 0.60 m.



ระยะ Plate @ ไม่เกิน 1.00 m. สลับซ้ายขวา

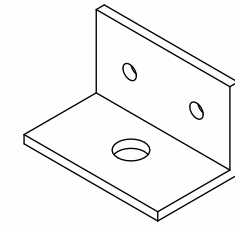
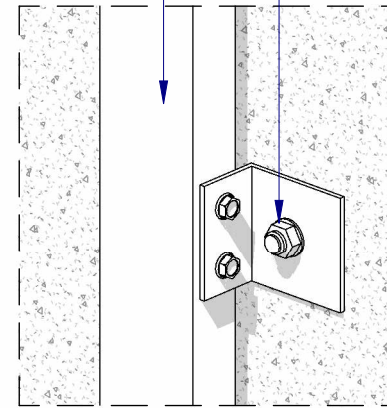


\* ยึด Plate เข้ากับผนัง ถ้ามีคานคอนกรีตให้ยึดเข้ากับคาน

รอยต่อระหว่างแผ่น เว้นระยะโครงเหล็ก 5 mm.  
Gap 5 mm.

โครงเหล็กกล่อง 25x50x mm.

Anchor Bolt M8 1 ตัว ยึด Plate เข้ากับคอนกรีต ด้านข้างยึดด้วย Screw Hex 10x16 2 ตัว เข้ากับโครงเหล็ก



3D-Plate

3D- Detail การยึด Plate เข้าโครงเหล็ก

โครงเหล็กกล่อง 25x50x mm.

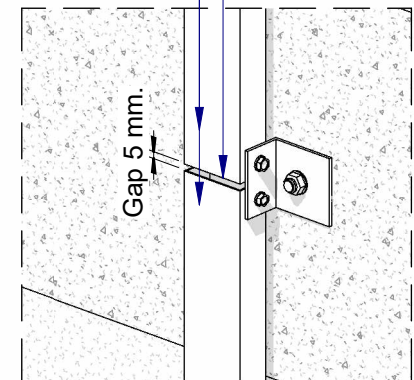
เว้นรอยต่อ 5 mm.

โครงเหล็กกล่อง 25x50x mm.

ผนังคอนกรีต

Anchor Bolt M8 1 ตัว ยึด Plate เข้ากับคอนกรีต ด้านข้างยึดด้วย Screw Hex 10x16 2 ตัว เข้ากับโครงเหล็ก

โครงสร้างคานคอนกรีต



Detail กรณีมีการต่อเหล็ก

**KMEW**

**DECOR**  
by **SCG**

Siam Fibre Cement Group Co.,Ltd

Location :

Detail ติดตั้งผนัง KMEW

โครงเหล็กกล่อง 25x50 mm.

Detail มาตรฐานติดตั้งโครงเหล็ก

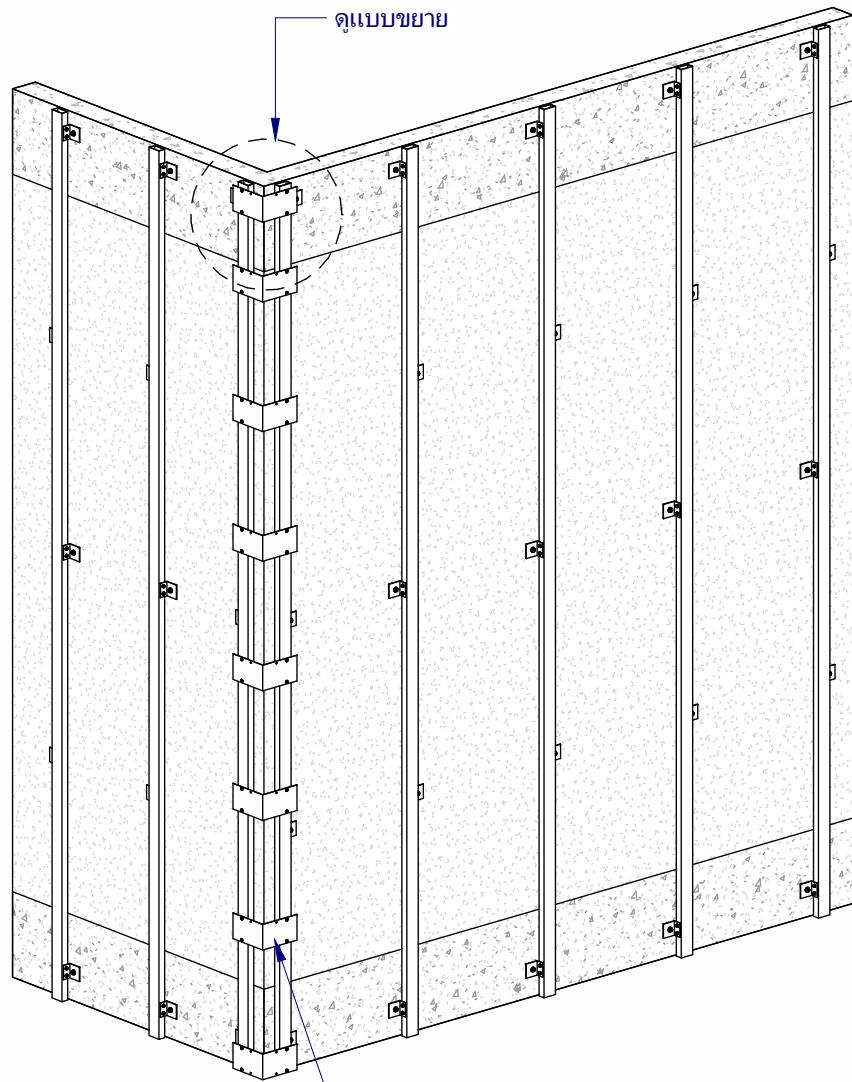
Date 31/10/2023

Sarayoot C. Author

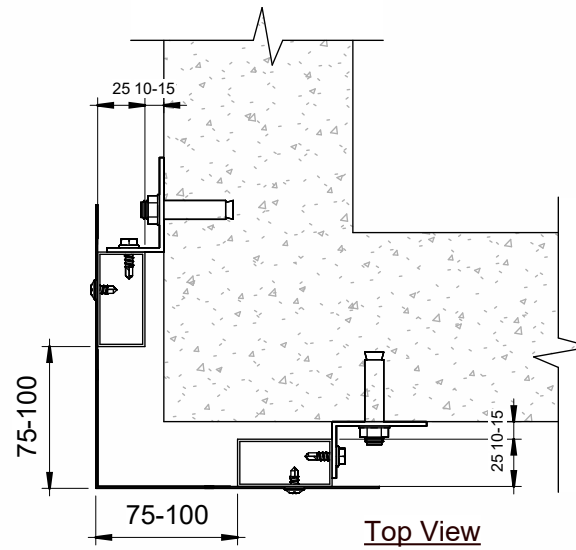
Tanapon P. Checker

..... Approver

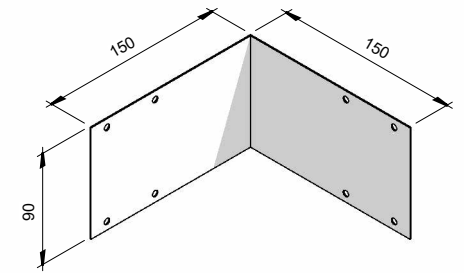
**A01**



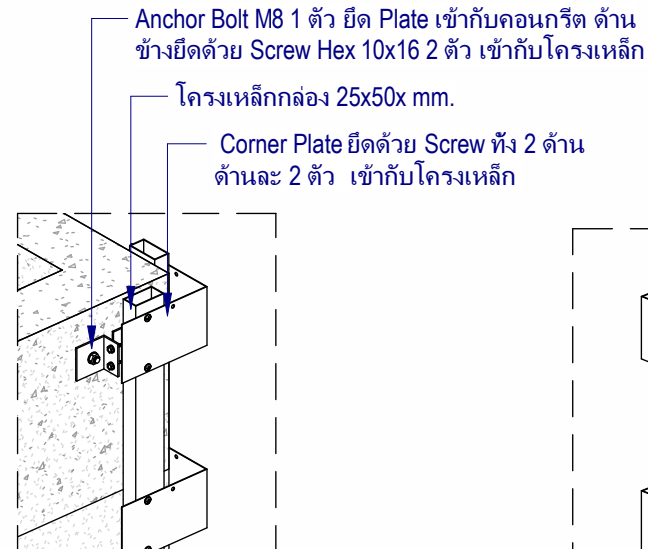
ติดตั้ง Corner Plate @ 455 mm. ให้ตรงกับตำแหน่ง Corner Clip เพื่อรองรับแผ่นมม KMEW



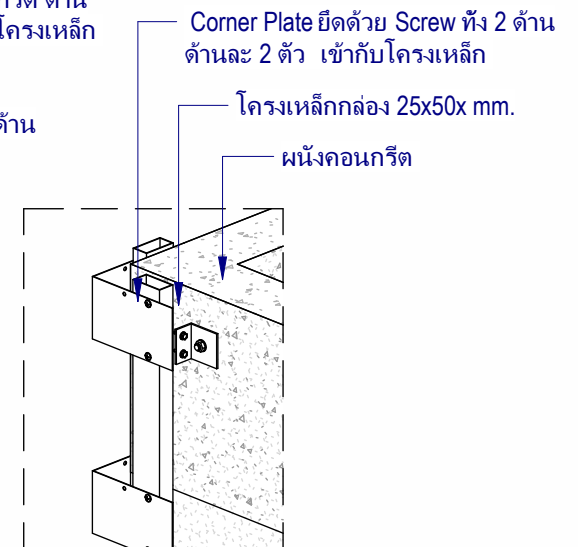
Top View



Detail Corner Plate



แบบขยาย Left View



แบบขยาย Right View



Siam Fibre Cement Group Co.,Ltd

Location :

Detail ติดตั้งผนัง KMEW

โครงเหล็กกล่อง 25x50 mm.

Detail การติดตั้ง Corner Plate เข้ากับโครงเหล็กบริเวณมุมผนัง

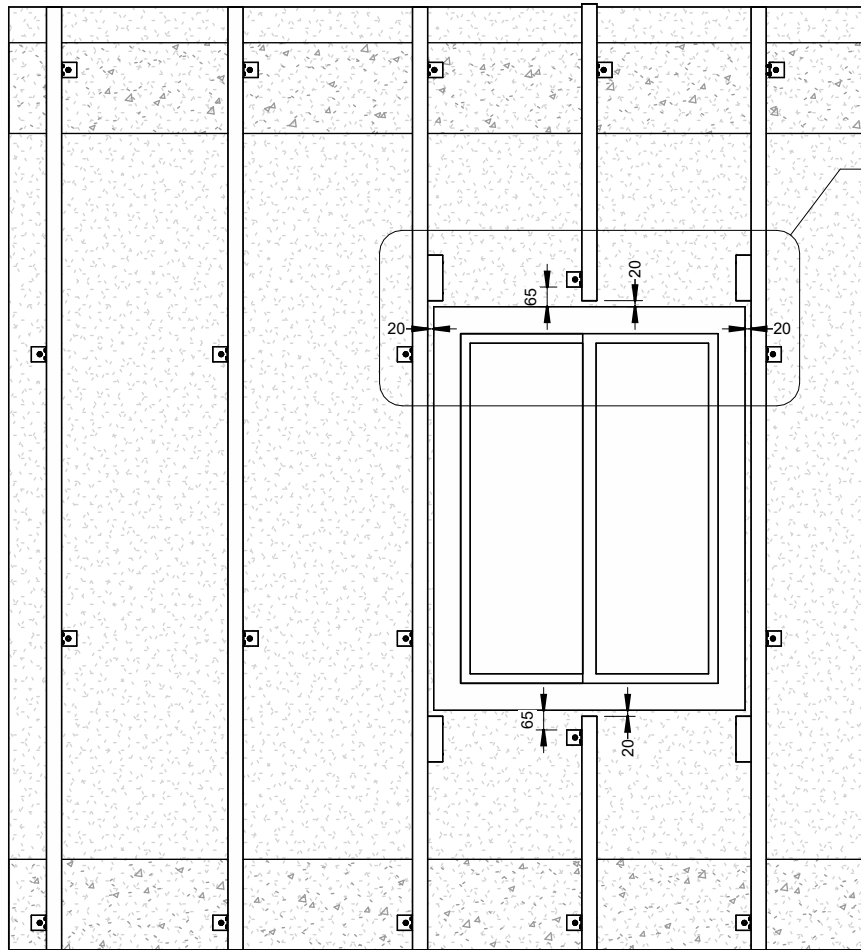
Date 31/10/2023

Sarayoot C. Author

Tanapon P. Checker

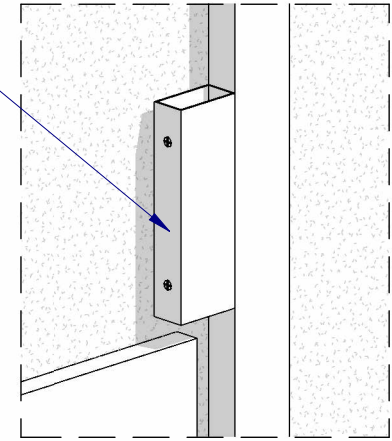
..... Approver

A02



Front View

เสริมโครงเหล็ก 50x50 ยาว 150 mm.เพื่อรับเฟลชซิ่ง  
หน้าต่าง ยึดด้วย Screw ปลายสว่าน 75 mm. 2 ตัว



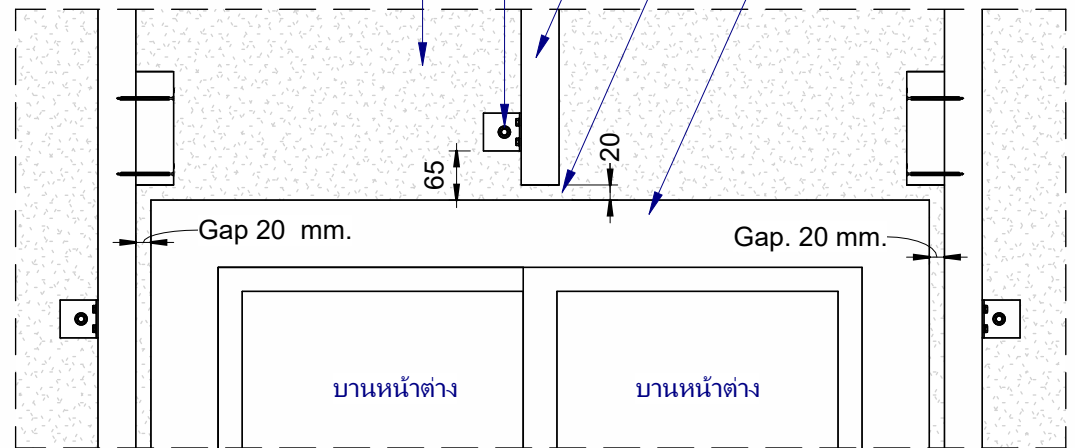
Anchor Bolt M8 1 ตัว ยึด Plate เข้ากับ  
คอนกรีต ด้านข้างยึดด้วย Screw Hex  
10x16 2 ตัว เข้ากับโครงเหล็ก

ผนังคอนกรีต

โครงเหล็กกล่อง 25x50x mm.

โครงเหล็กบริเวณขอบหน้าต่างควรมีระยะ  
ห่างจากขอบวงกบประมาณ 10 mm.

ขอบวงกบหน้าต่าง



แบบขยาย A

**KMEW**

**DECOR**  
by **SCG**

Siam Fibre Cement Group Co.,Ltd

Location :

Detail ติดตั้งผนัง KMEW

โครงเหล็กกล่อง 25x50 mm.

Detail การติดตั้งโครงเหล็กบริเวณหน้าต่าง

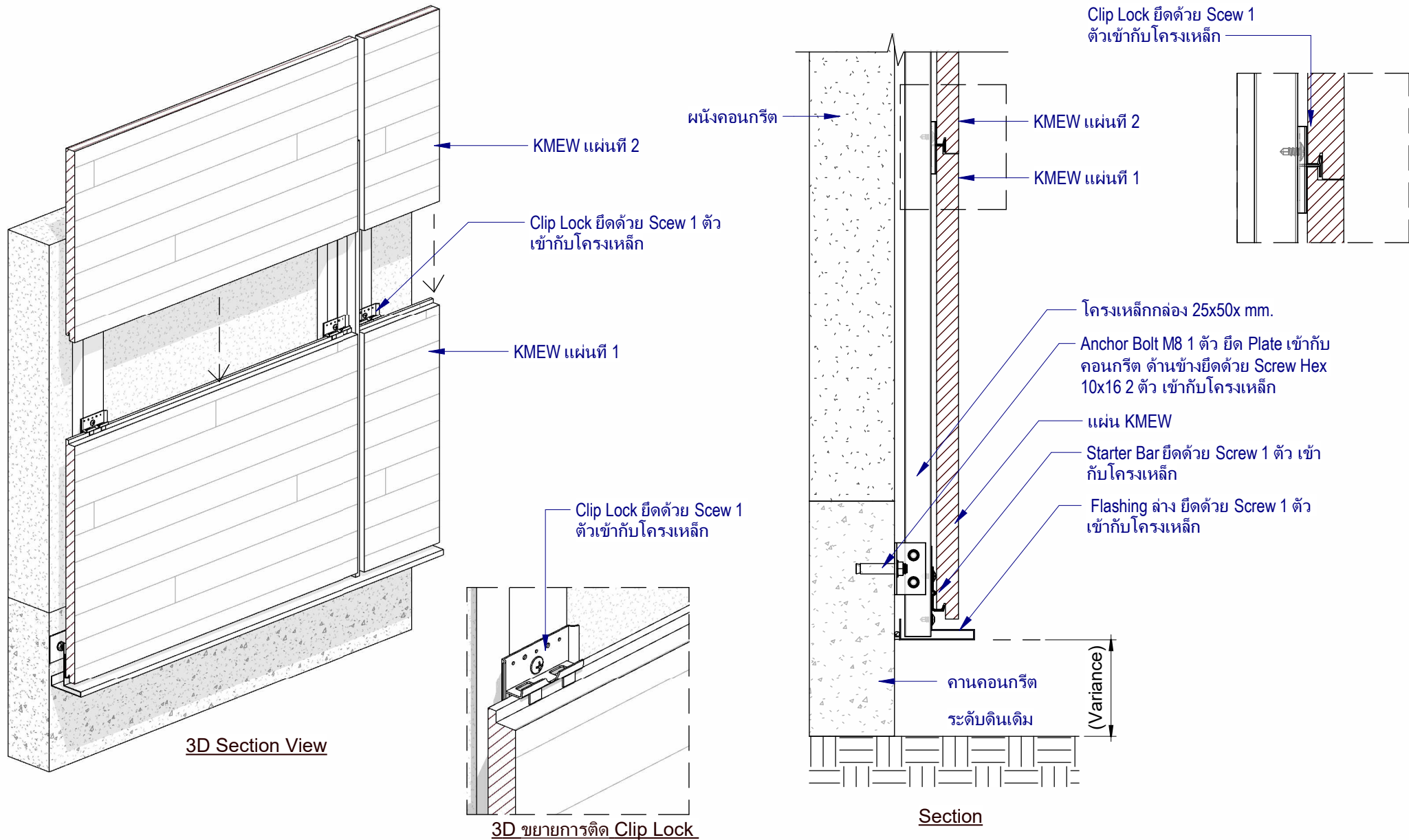
Date 31/10/2023

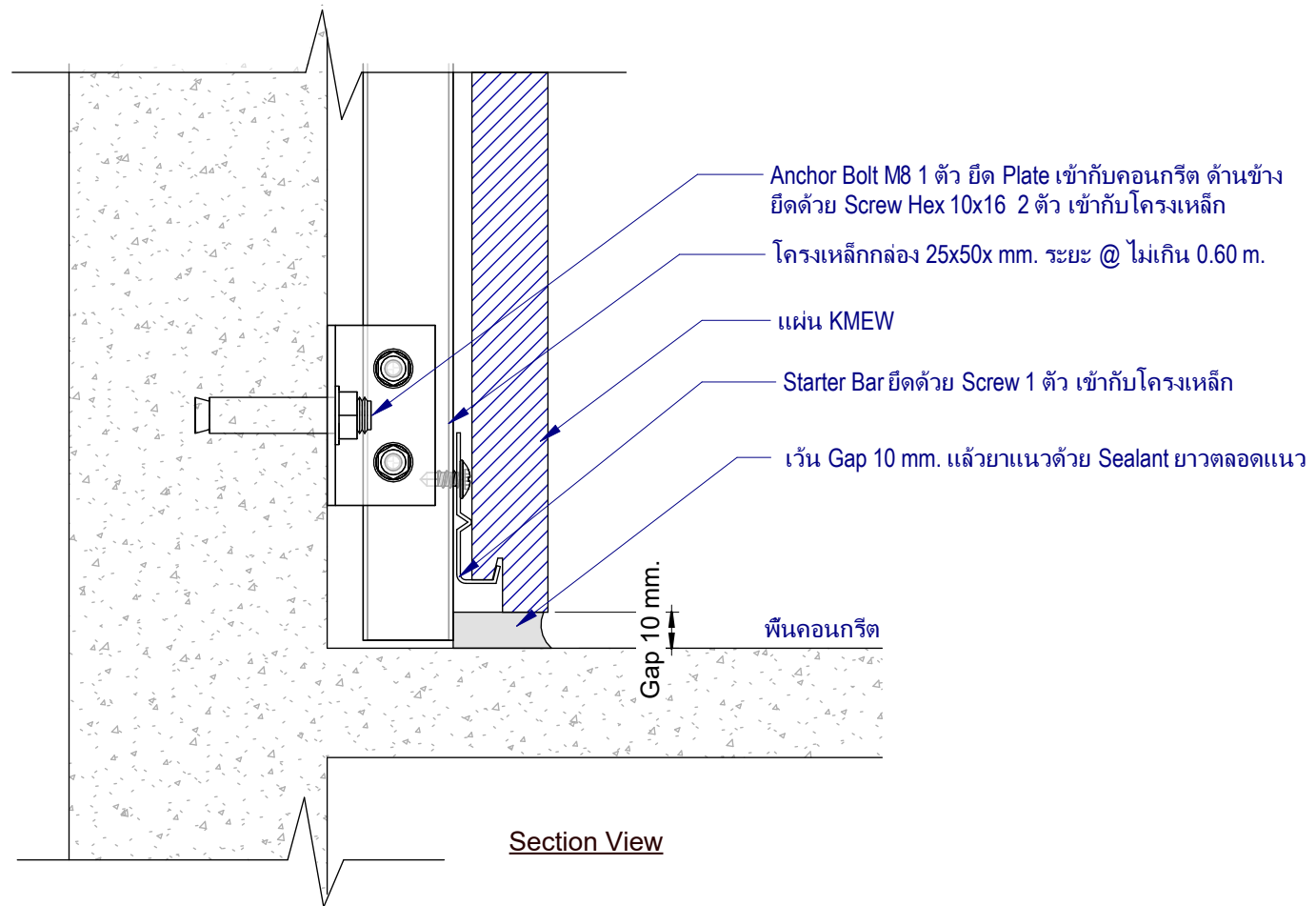
Sarayoot C. Author

Tanapon P. Checker

..... Approver

**A03**





**KMEW**

**DECOR**  
by **SCG**

Siam Fibre Cement Group Co.,Ltd

Location :

**Detail ติดตั้งผนัง KMEW**

**โครงเหล็กกล่อง 25x50 mm.**

**Detail การติดตั้งแผ่น KMEW แผ่นแรกกรณีไม่มี Flashing ล่าง**

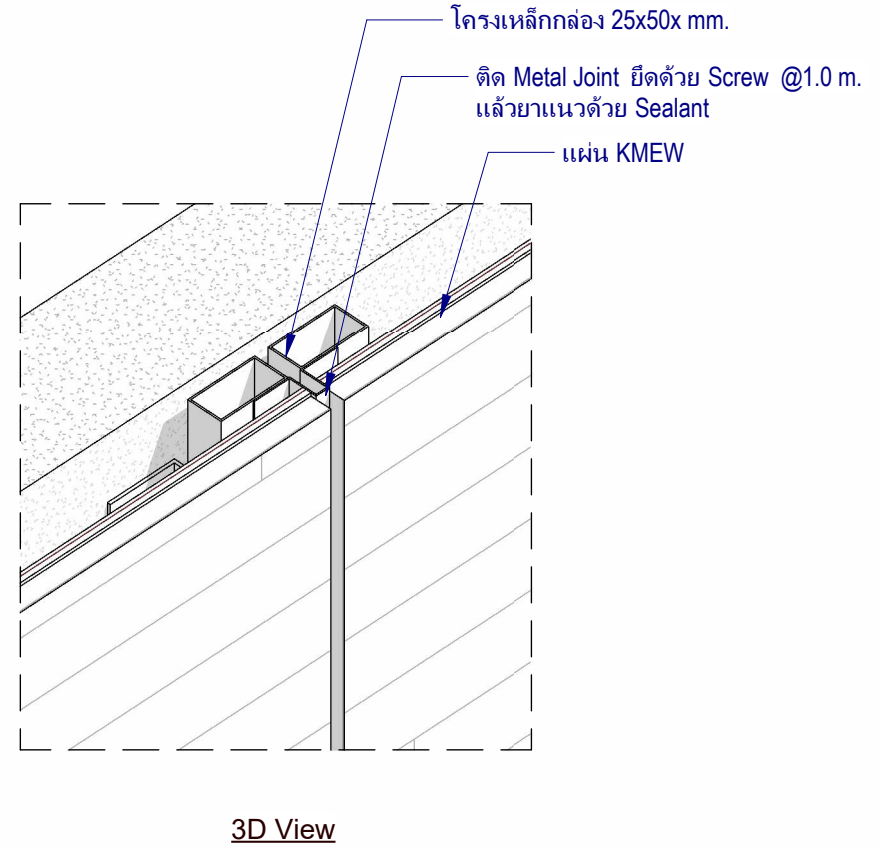
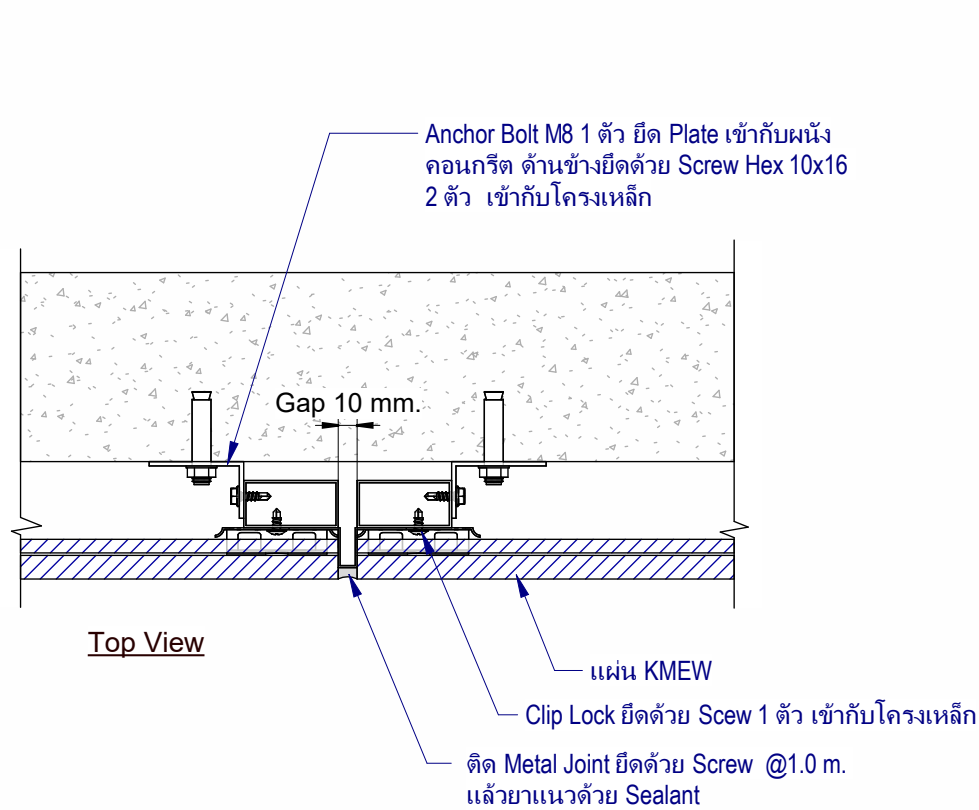
Date 31/10/2023

Sarayoot C. Author

Tanapon P. Checker

..... Approver

**A05**



Siam Fibre Cement Group Co.,Ltd

Location :

### Detail ติดตั้งผนัง KMEW

โครงเหล็กกล่อง 25x50 mm.

### Detail การต่อแผ่น

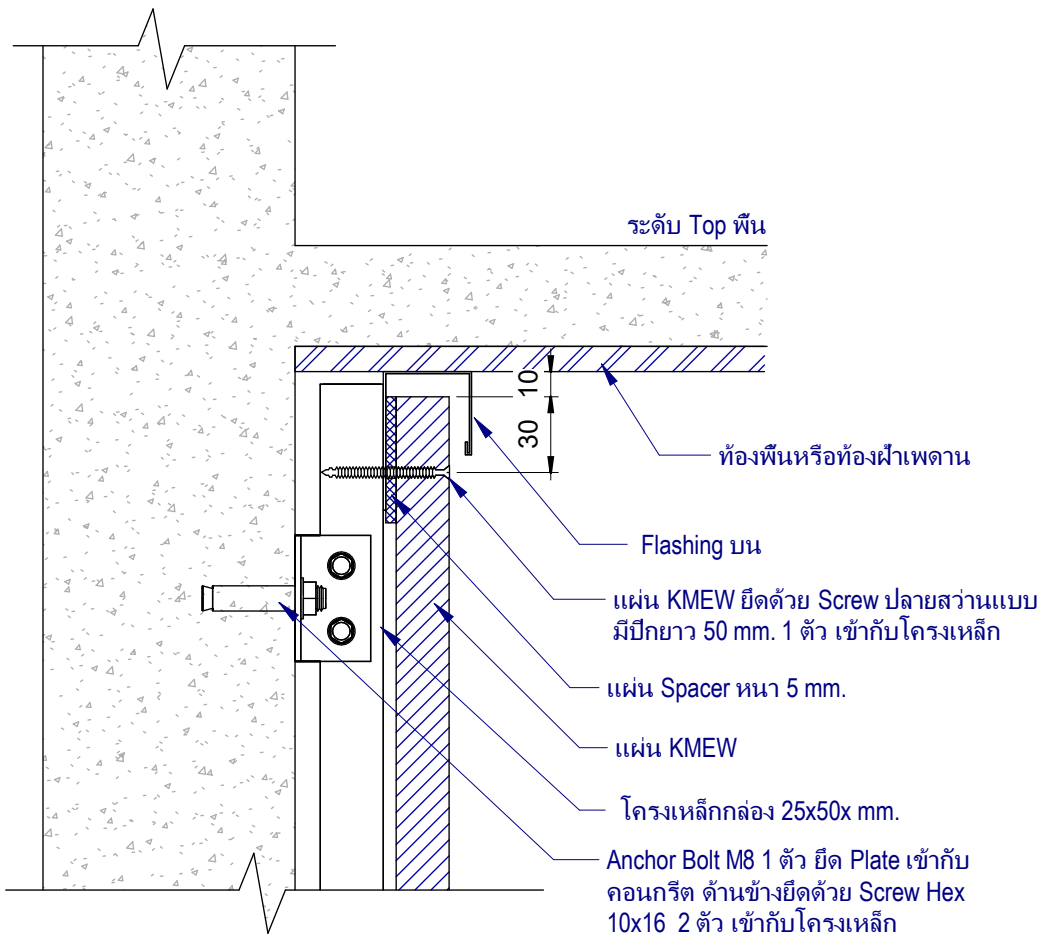
Date 31/10/2023

Sarayoot C. Author

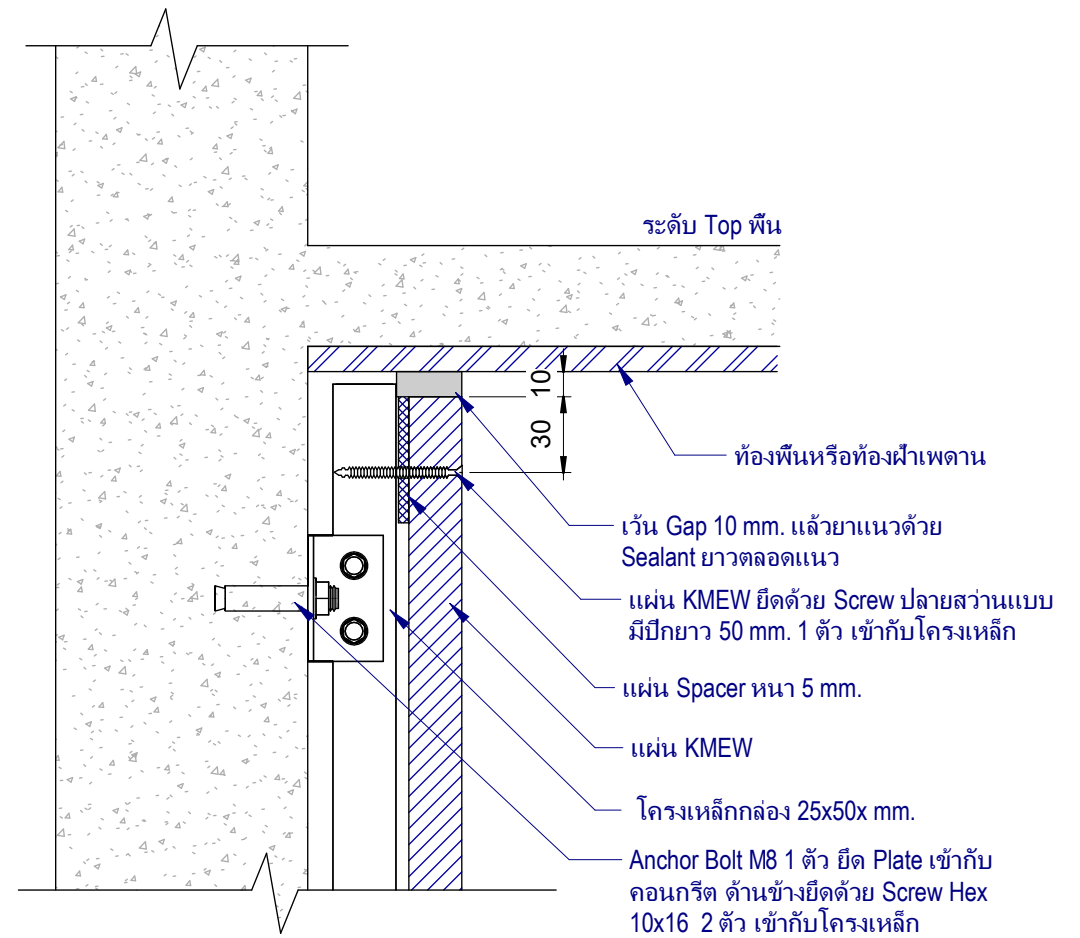
Tanapon P. Checker

..... Approver

A06



Section View กรณีแผ่น KMEW ใช้งานด้วย Flashing บน



Section View กรณีแผ่น KMEW ใช้งานด้วย Sealant



Siam Fibre Cement Group Co.,Ltd

Location :

Detail ติดตั้งผนัง KMEW

โครงเหล็กกล่อง 25x50 mm.

Detail การติดตั้งแผ่น KMEW กรณีแผ่นชนห้องพื้นหรือห้องฝ้าเพดาน

Date 31/10/2023

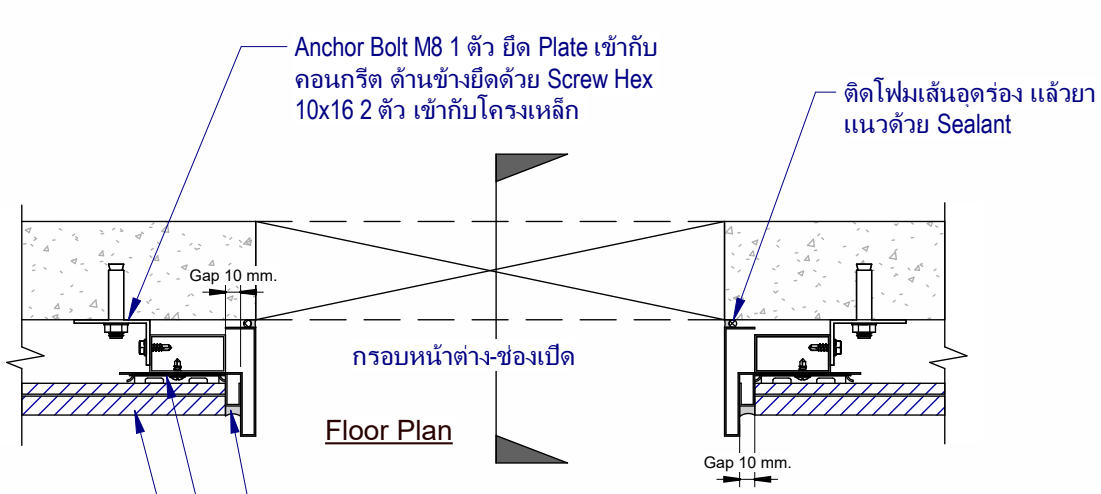
Sarayoot C. Author

Tanapon P. Checker

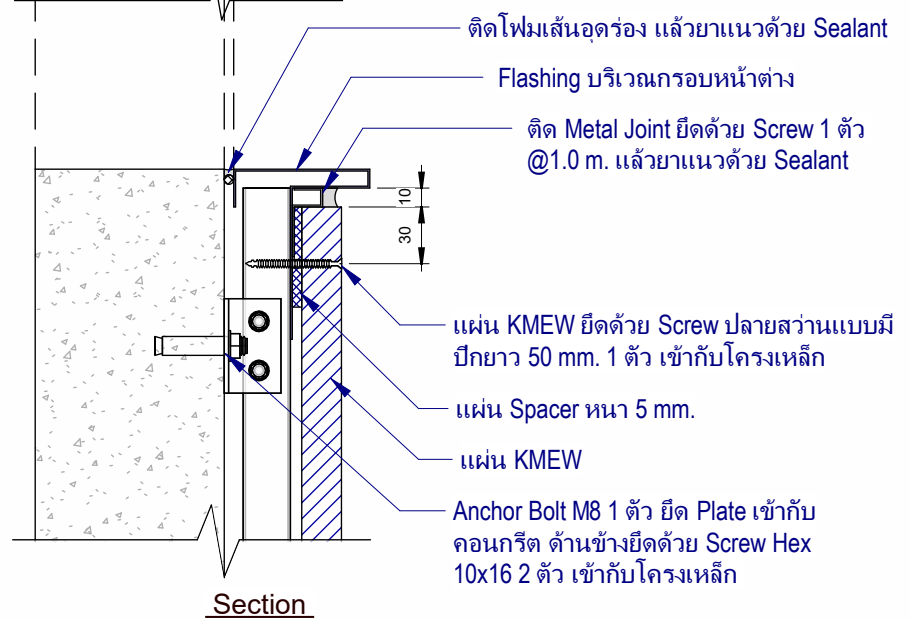
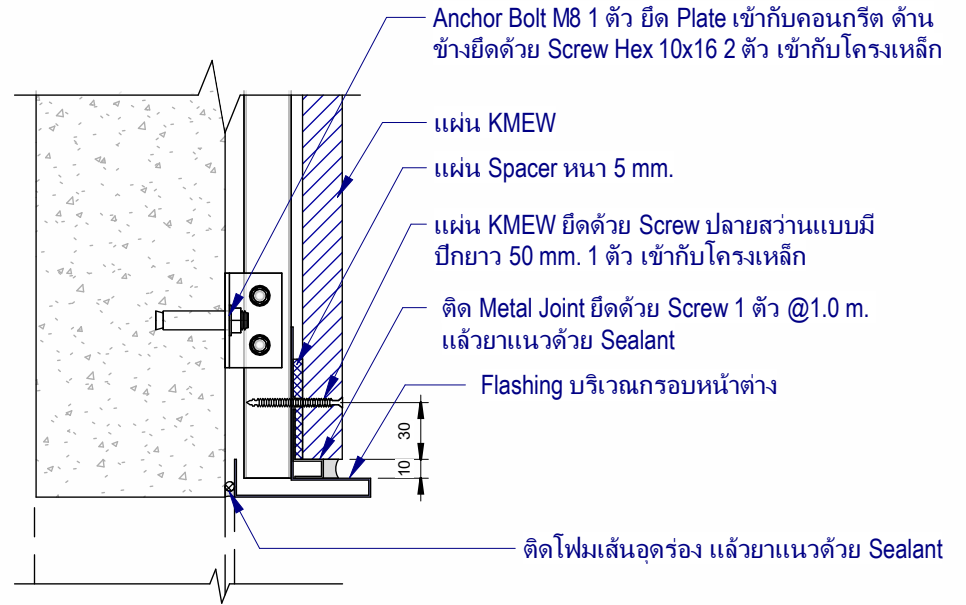
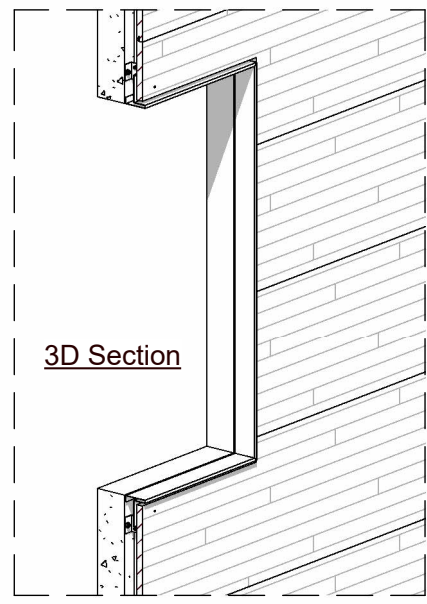
..... Approver

A07





- ติด Metal Joint ยึดด้วย Screw 1 ตัว @ 1.0 m. แล้วยาแนวด้วย Sealant
- Clip Lock ยึดด้วย Scew 1 ตัว เข้ากับโครงเหล็ก
- แผ่น KMEW



Siam Fibre Cement Group Co.,Ltd

Location :

Detail ติดตั้งผนัง KMEW

โครงเหล็กกล่อง 25x50 mm.

Detail การจบงานบริเวณกรอบหน้าต่าง

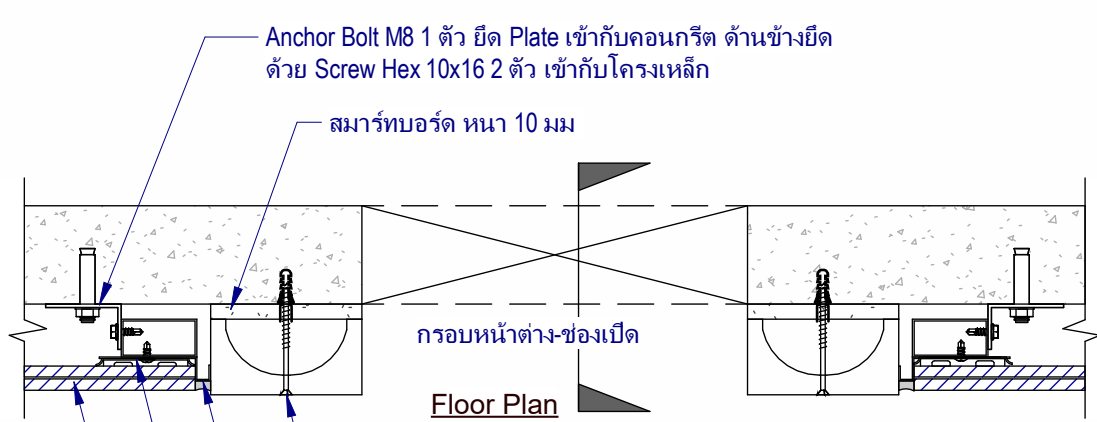
Date 31/10/2023

Sarayoot C. Author

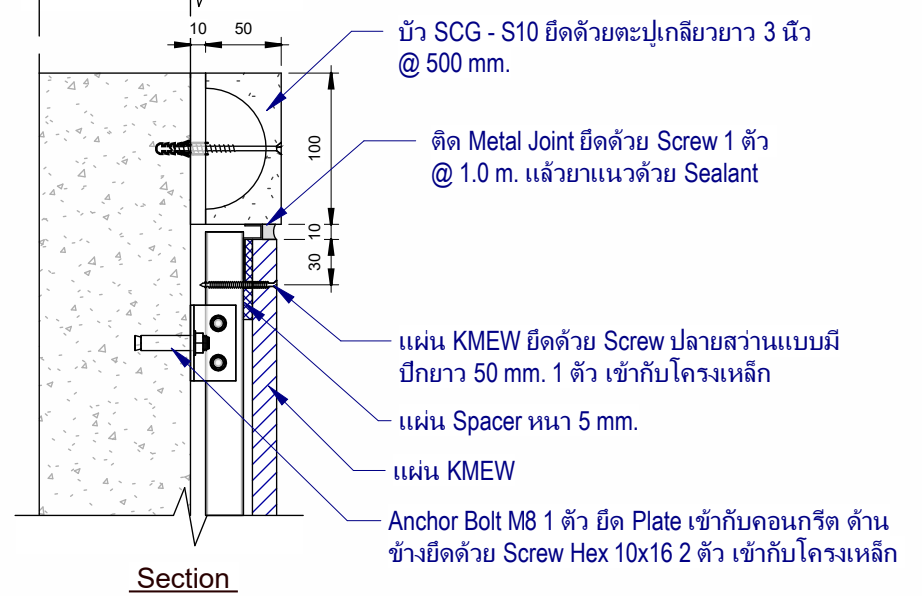
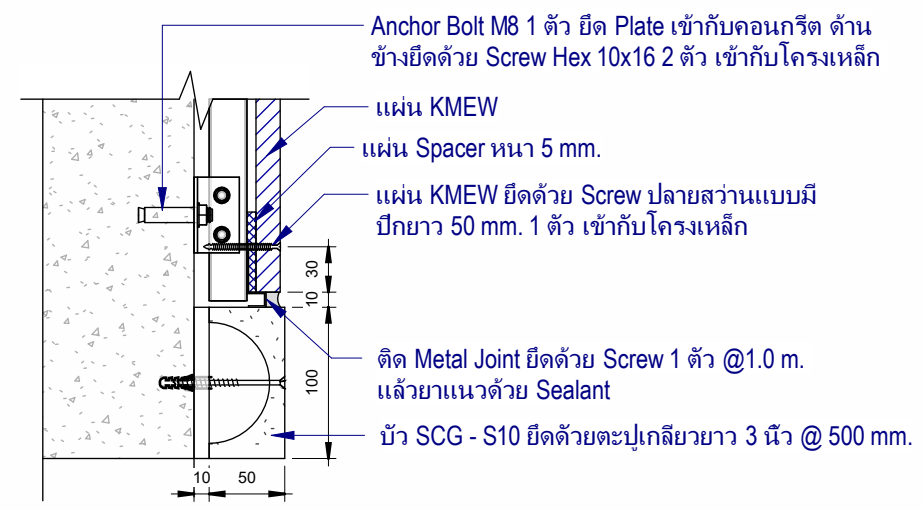
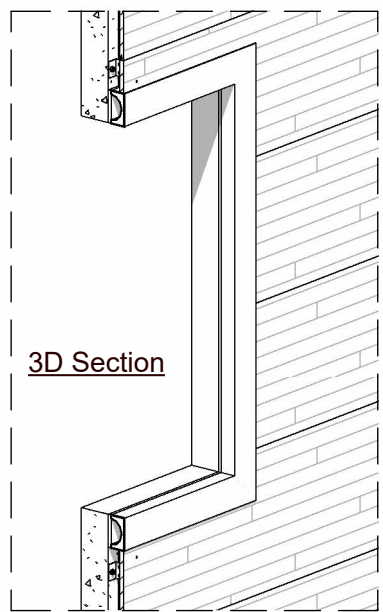
Tanapon P. Checker

..... Approver

A08



- บัว SCG - S10 ยึดด้วยตะปูเกลียวยาว 3 นิ้ว @ 500 mm.
- ติด Metal Joint ยึดด้วย Screw 1 ตัว @ 1.0 m. แล้วยาแนวด้วย Sealant
- Clip Lock ยึดด้วย Scw 1 ตัว เข้ากับโครงเหล็ก
- แผ่น KMEW



Siam Fibre Cement Group Co.,Ltd

Location :

Detail ติดตั้งผนัง KMEW

โครงเหล็กกล่อง 25x50 mm.

Detail การจบขอบบริเวณกรอบหน้าต่าง กรณีจบด้วยบัว S10

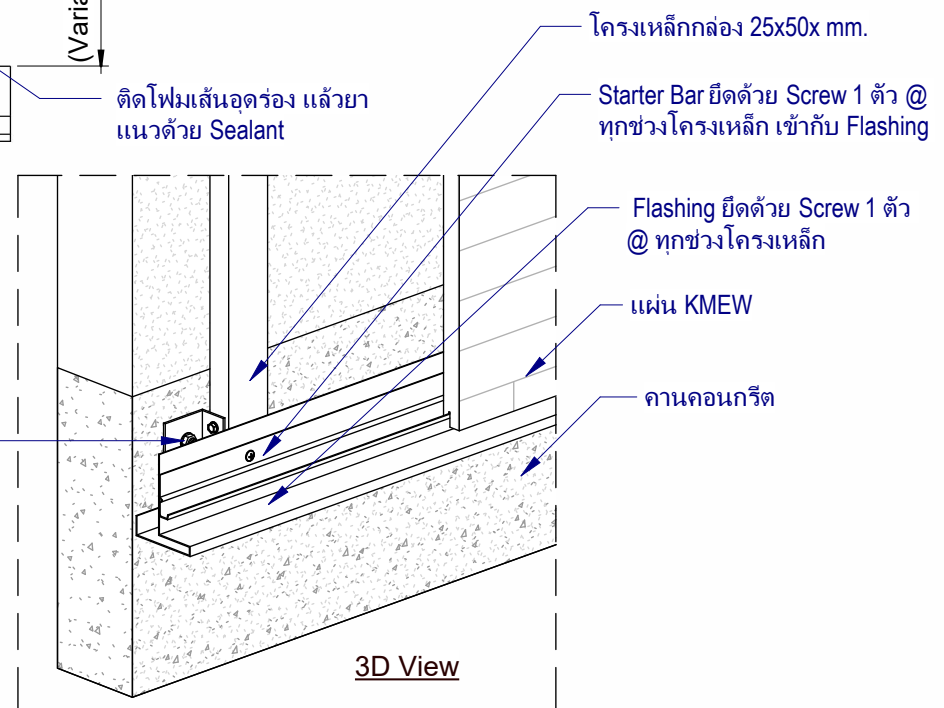
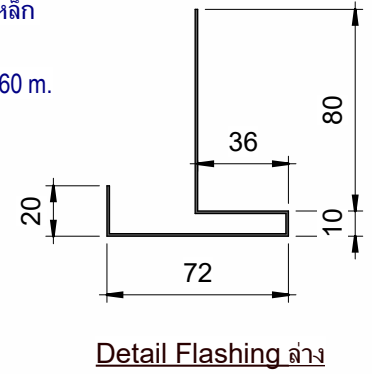
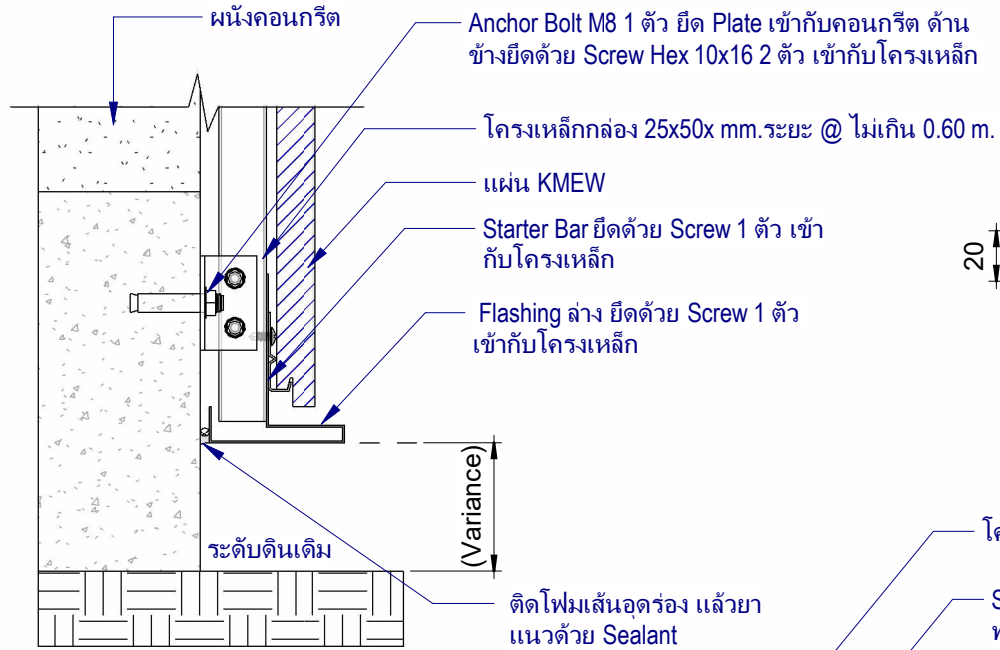
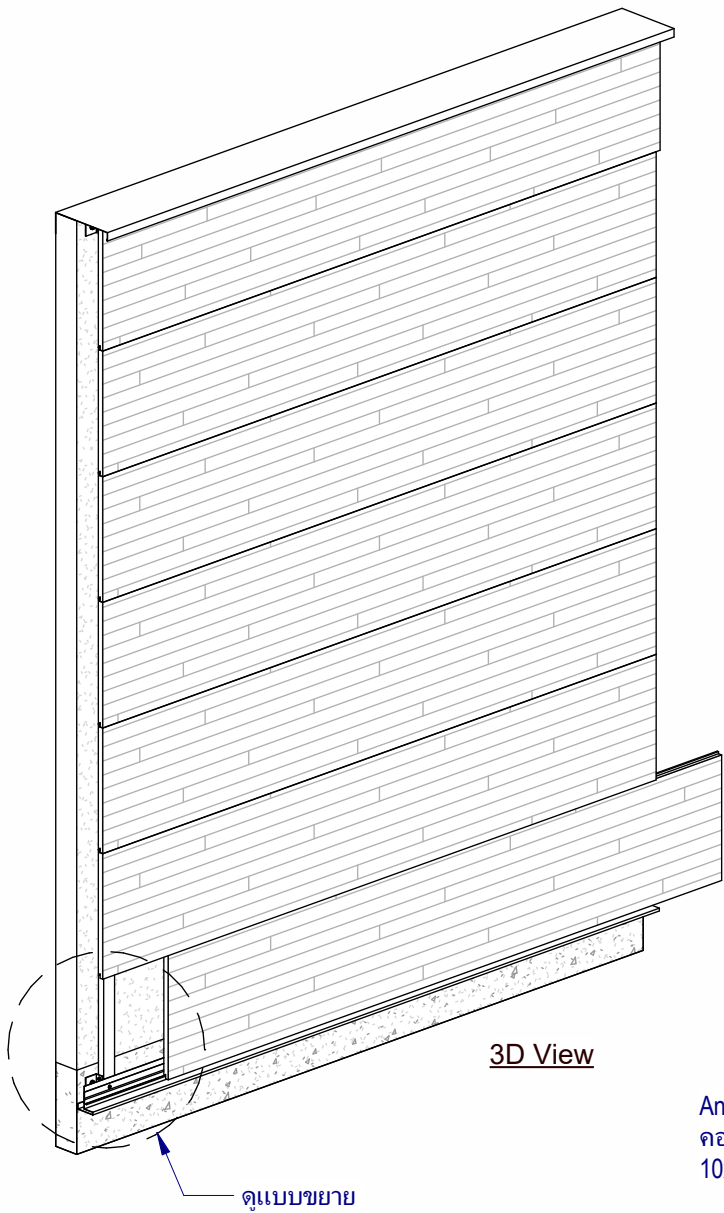
Date 31/10/2023

Sarayoot C. Author

Tanapon P. Checker

..... Approver

A09



Anchor Bolt M8 1 ตัว ยึด Plate เข้ากับคอนกรีต ด้านข้างยึดด้วย Screw Hex 10x16 2 ตัว เข้ากับโครงเหล็ก



Siam Fibre Cement Group Co.,Ltd

Location :

Detail ติดตั้งผนัง KMEW

โครงเหล็กกล่อง 25x50 mm.

Detail การติดตั้ง Flashing ล่าง

Date 31/10/2023

Sarayoot C. Author

Tanapon P. Checker

..... Approver

A10

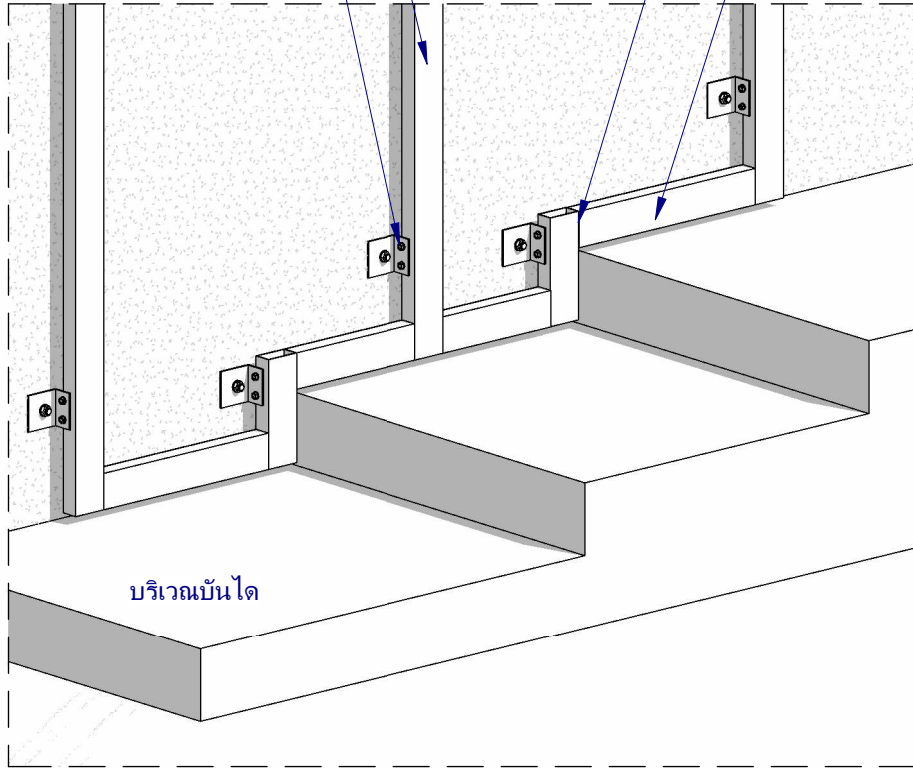
โครงเหล็กกล่อง 25x50x mm.

Anchor Bolt M8 1 ตัว ยึด Plate เข้ากับ  
คอนกรีต ด้านข้างยึดด้วย Screw Hex  
10x16 2 ตัว เข้ากับโครงเหล็ก

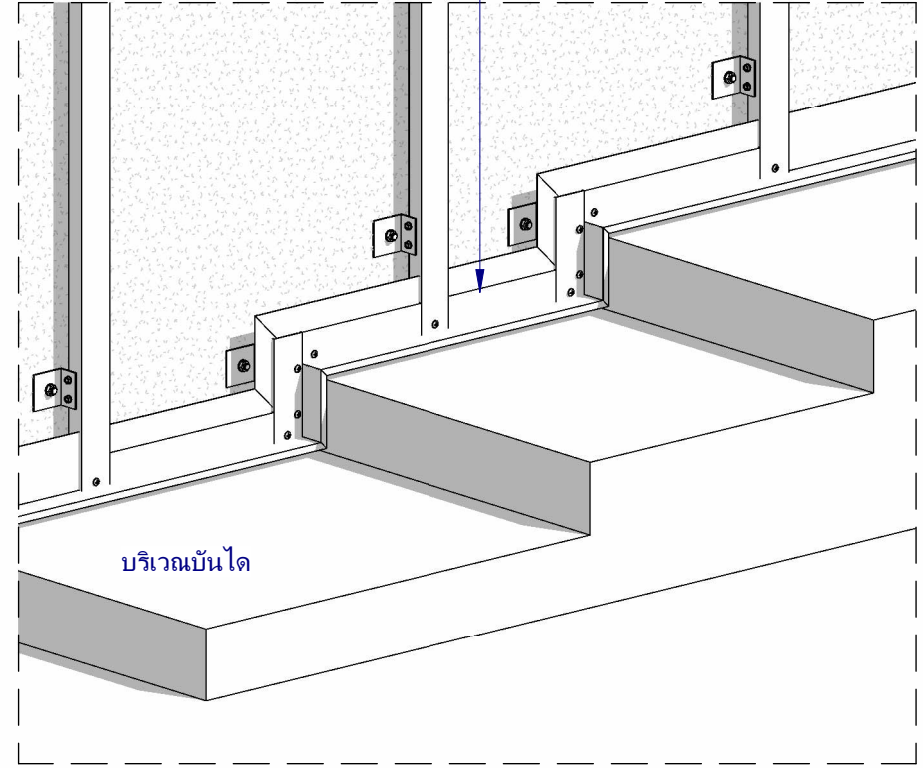
เชื่อมเหล็กยาวตลอดแนว  
บริเวณที่มีรอยต่อ

เหล็กเสริมด้านล่างใช้เหล็ก  
ขนาดเดียวกันกับโครงสร้าง

Flashing ล่าง ยึดด้วย Screw  
เข้ากับโครงเหล็ก



3D View การติดโครงเหล็ก และเหล็กเสริมสำหรับรับ Flashing



3D View การติด Flashing เข้ากับโครงเหล็ก

**KMEW**

**DECAR**  
by **SCG**

Siam Fibre Cement Group Co.,Ltd

Location :

Detail ติดตั้งผนัง KMEW

โครงเหล็กกล่อง 25x50 mm.

Detail การติดตั้ง Flashing ล่าง กรณีกรณีพิเศษ

Date 31/10/2023

Sarayoot C. Author

Tanapon P. Checker

..... Approver

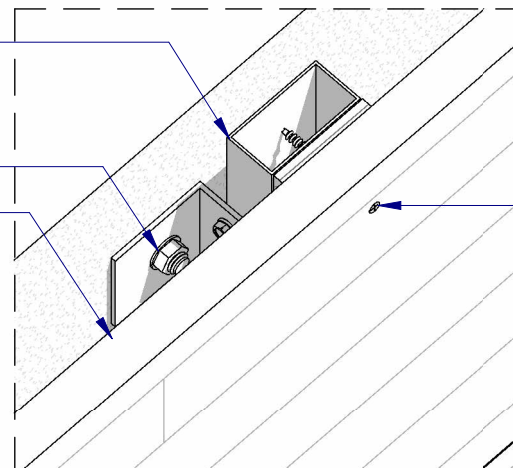
**A11**

โครงเหล็กกล่อง 25x50x mm.

Anchor Bolt M8 1 ตัว ยึด Plate เข้ากับ  
คอนกรีต ด้านข้างยึดด้วย Screw Hex  
10x16 2 ตัว เข้ากับโครงเหล็ก

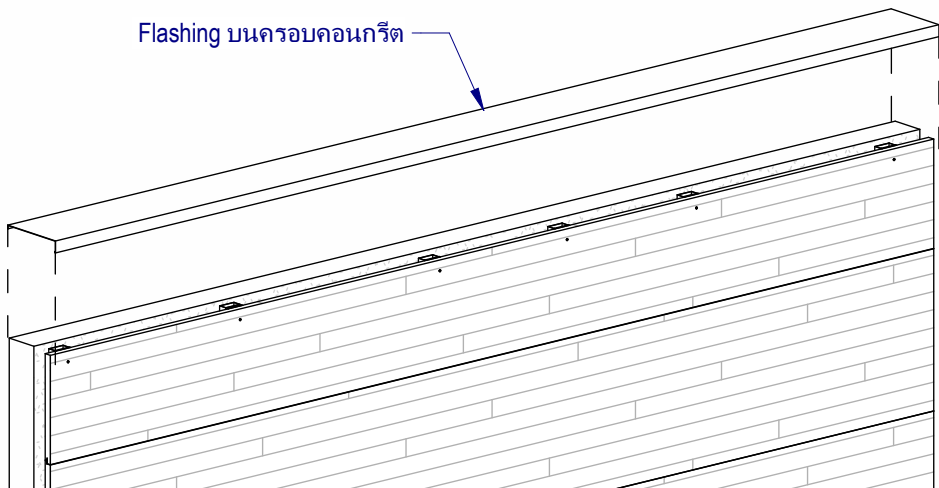
แผ่น KMEW

แผ่น KMEW ยึดด้วย Screw ปลาย  
สว่านแบบมีปีกยาว 50 mm. 1 ตัว  
เข้ากับโครงเหล็ก



3D Top View

Flashing บนกรอบคอนกรีต



3D View

Screw เบอร์ 8 ระยะ @ 500 mm.

Flashing บนกรอบคอนกรีต

แผ่น KMEW

10

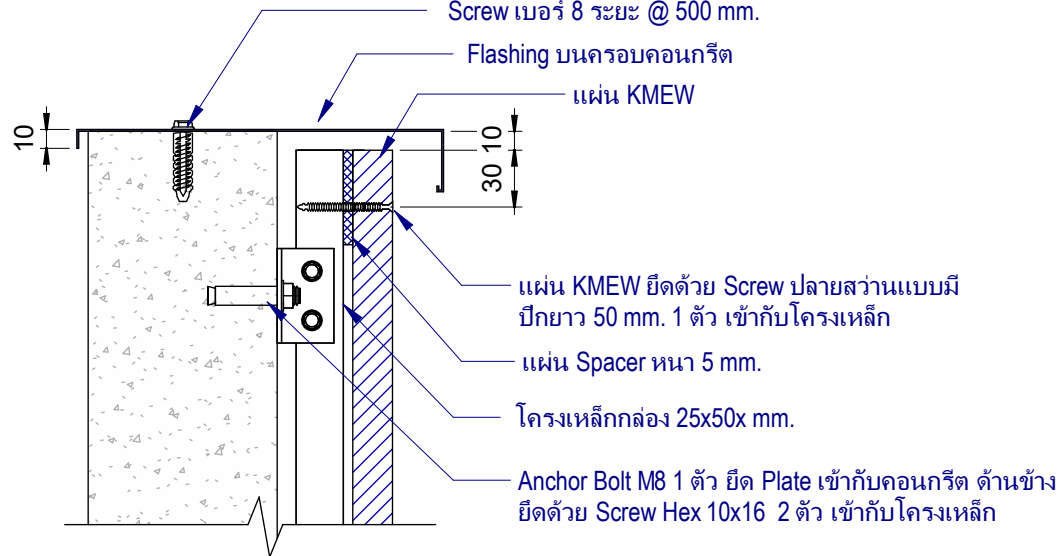
30 10

แผ่น KMEW ยึดด้วย Screw ปลายสว่านแบบมี  
ปีกยาว 50 mm. 1 ตัว เข้ากับโครงเหล็ก

แผ่น Spacer หน้า 5 mm.

โครงเหล็กกล่อง 25x50x mm.

Anchor Bolt M8 1 ตัว ยึด Plate เข้ากับคอนกรีต ด้านข้าง  
ยึดด้วย Screw Hex 10x16 2 ตัว เข้ากับโครงเหล็ก



Section View

**KMEW**

**DECOR**  
by **SCG**

Siam Fibre Cement Group Co.,Ltd

Location :

Detail ติดตั้งผนัง KMEW

โครงเหล็กกล่อง 25x50 mm.

Detail การติดตั้ง Flashing บน กรณึกรอบสันคอนกรีต

Date 31/10/2023

Sarayoot C.

Author

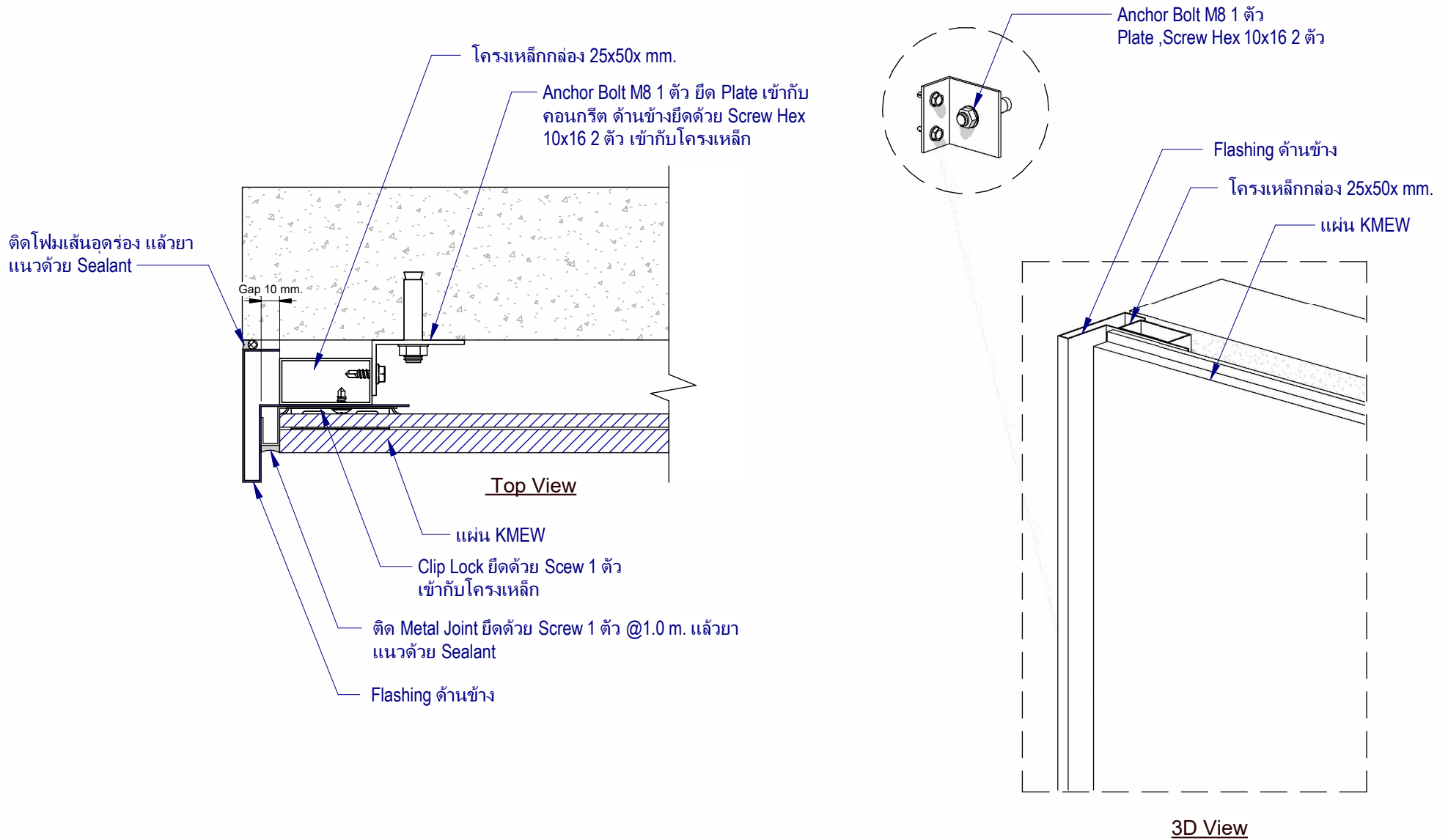
Tanapon P.

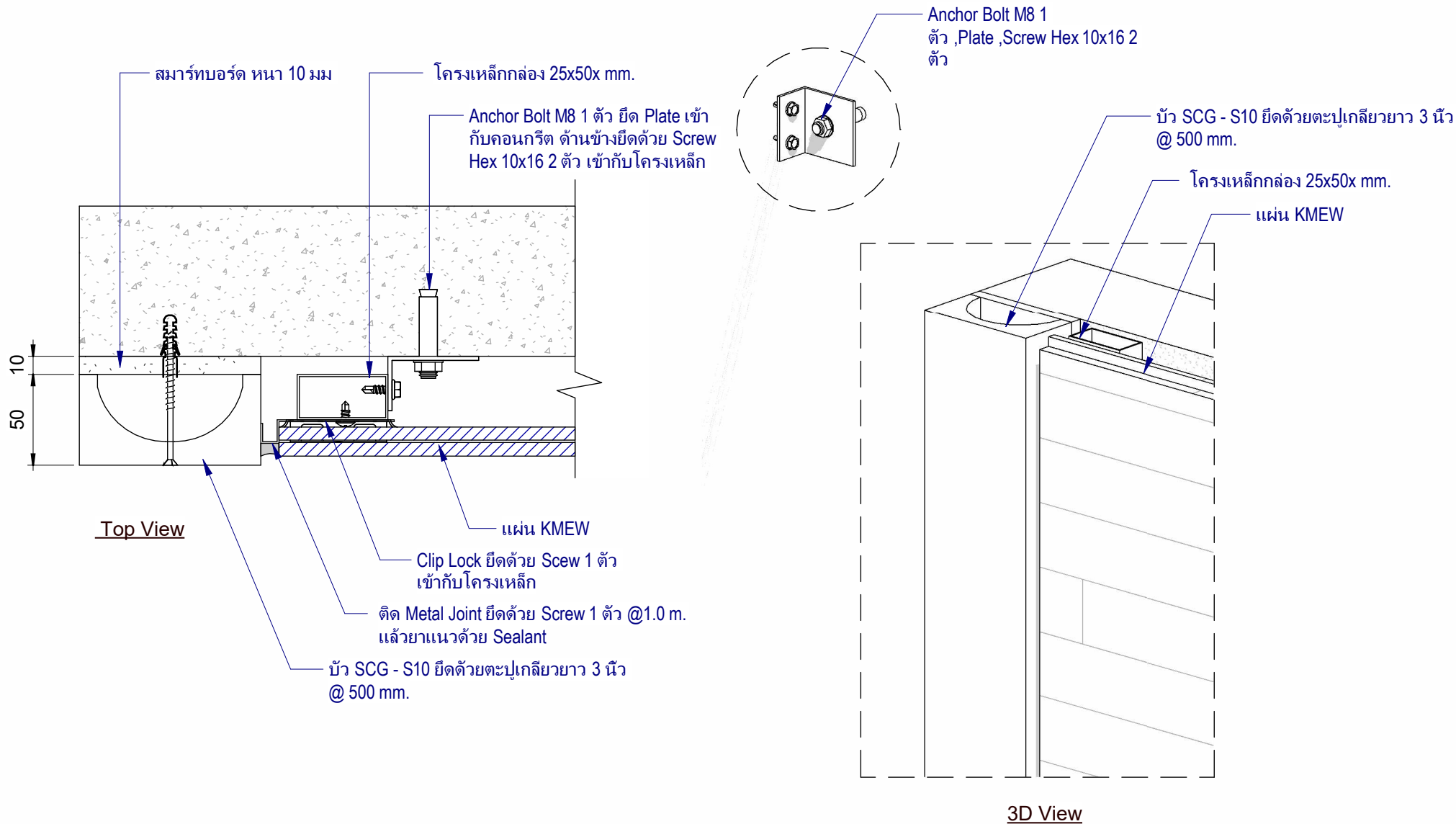
Checker

.....

Approver

**A12**





Siam Fibre Cement Group Co.,Ltd

Location :

### Detail ติดตั้งผนัง KMEW

โครงเหล็กกล่อง 25x50 mm.

### Detail จบงานด้านข้าง กรณีจบด้วยบัว S10

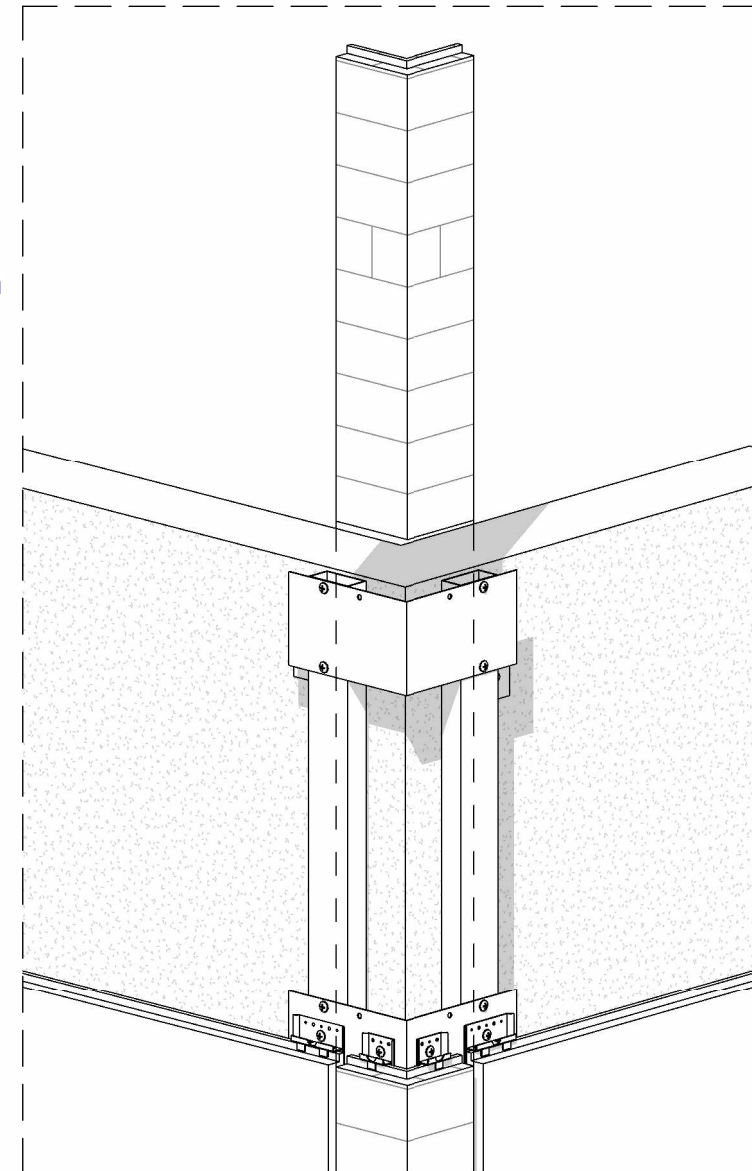
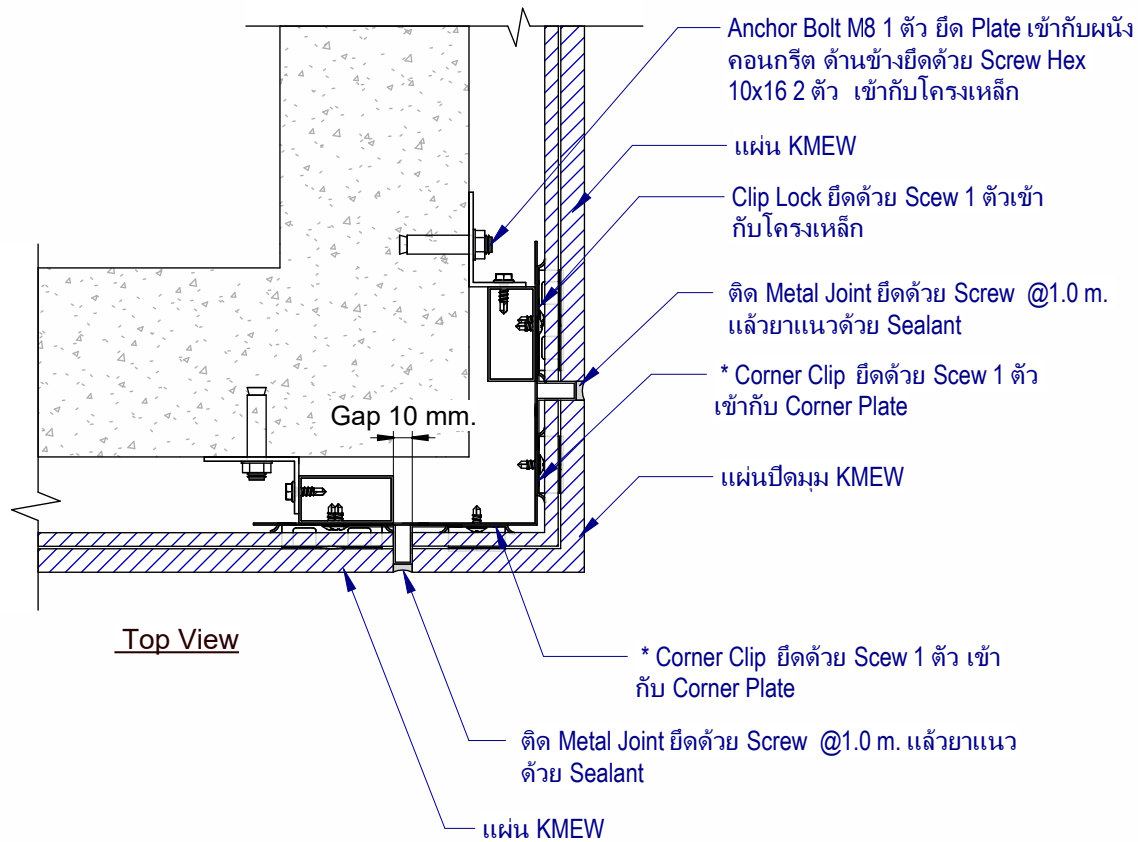
Date 31/10/2023

Sarayoot C. Author

Tanapon P. Checker

..... Approver

A14



Siam Fibre Cement Group Co.,Ltd

Location :

### Detail ติดตั้งผนัง KMEW

โครงเหล็กกล่อง 25x50 mm.

### Detail การติดตั้งแผ่นมุมแบบปกติ

Date 31/10/2023

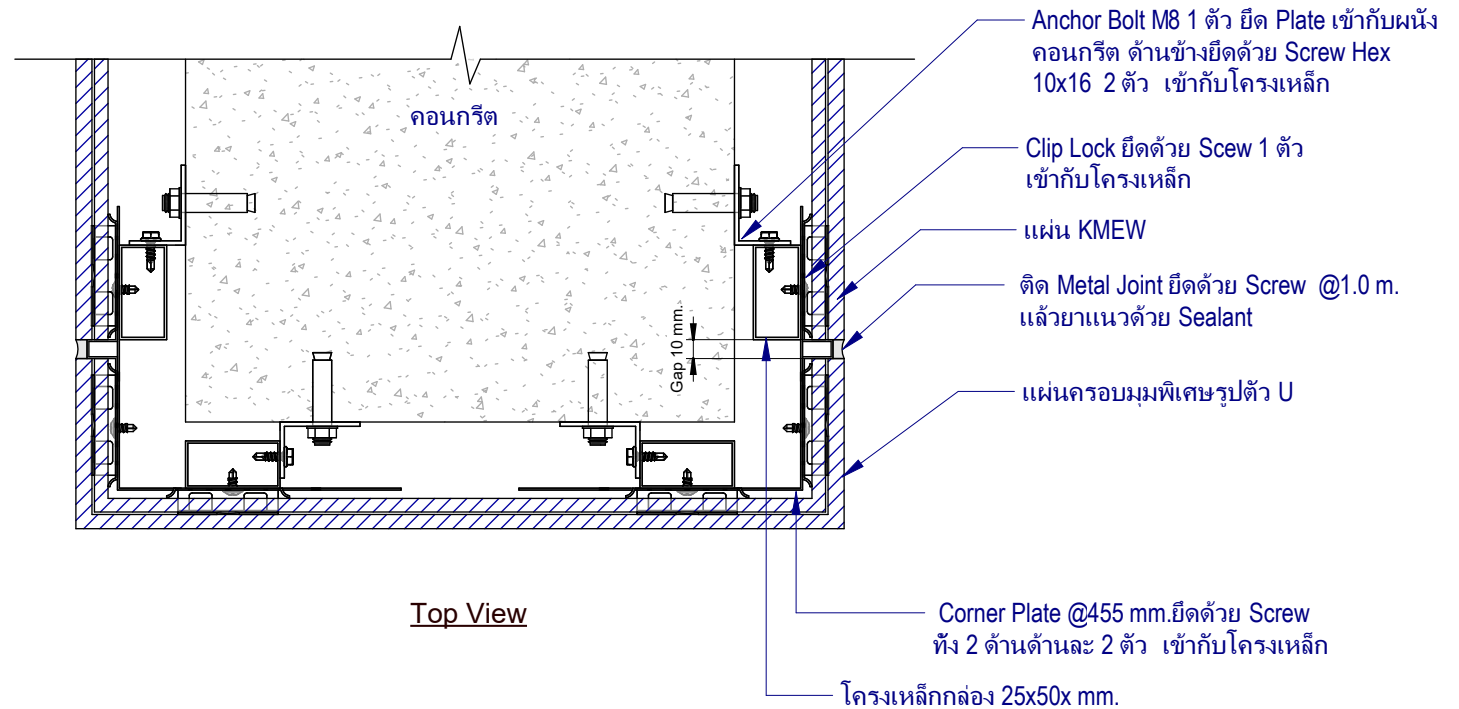
Sarayoot C. Author

Tanapon P. Checker

..... Approver

A15





Top View



Siam Fibre Cement Group Co.,Ltd

Location :

Detail ติดตั้งผนัง KMEW

โครงเหล็กกล่อง 25x50 mm.

Detail การติดตั้งครอบมุมพิเศษรูปตัว U

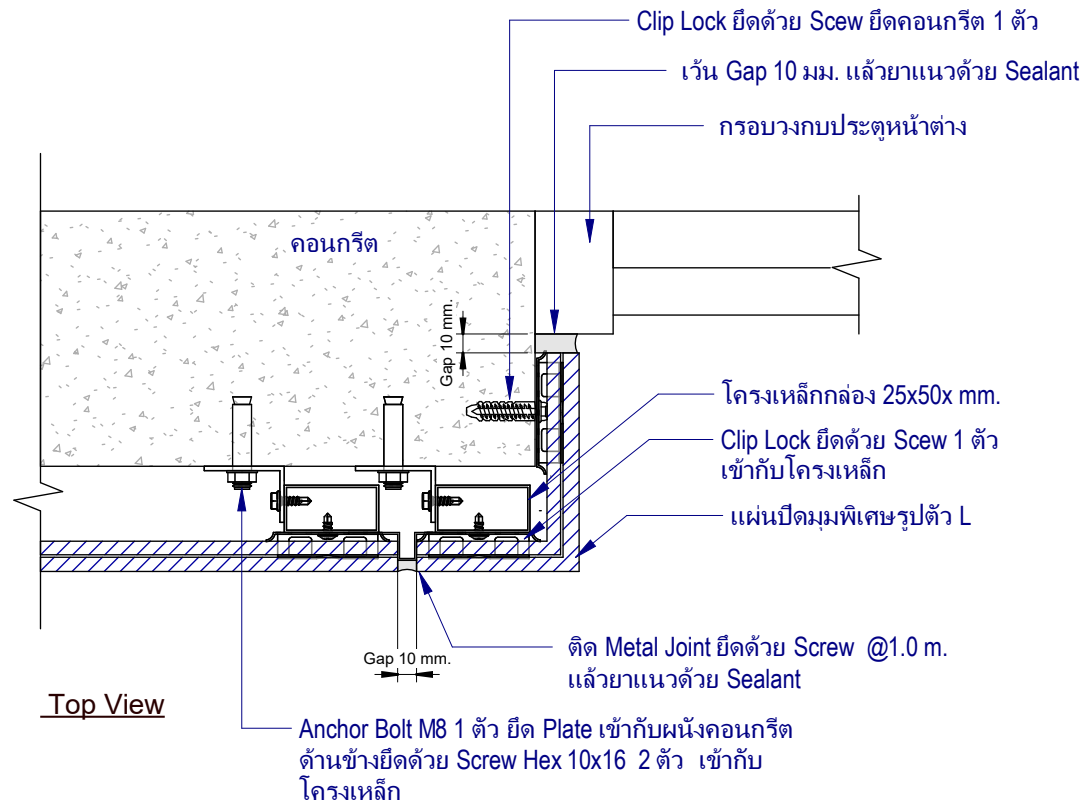
Date 31/10/2023

Sarayoot C. Author

Tanapon P. Checker

..... Approver

A16



Top View



Siam Fibre Cement Group Co.,Ltd

Location :

Detail ติดตั้งผนัง KMEW

โครงเหล็กกล่อง 25x50 mm.

Detail การติดตั้งกรอบมุมพิเศษรูปตัว L

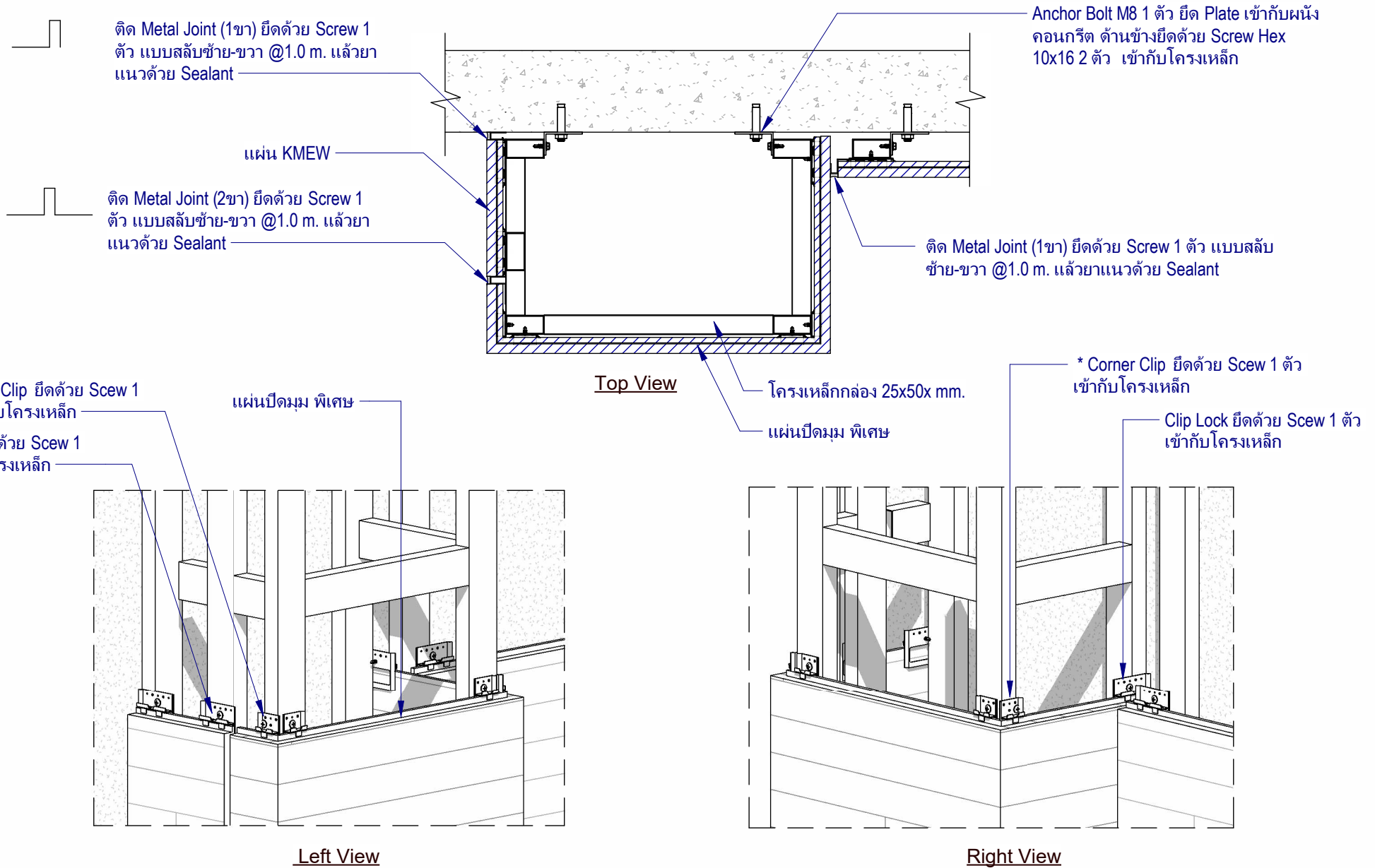
Date 31/10/2023

Sarayoot C. Author

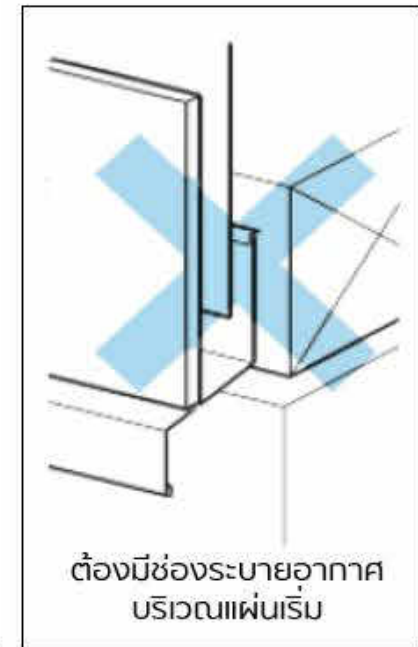
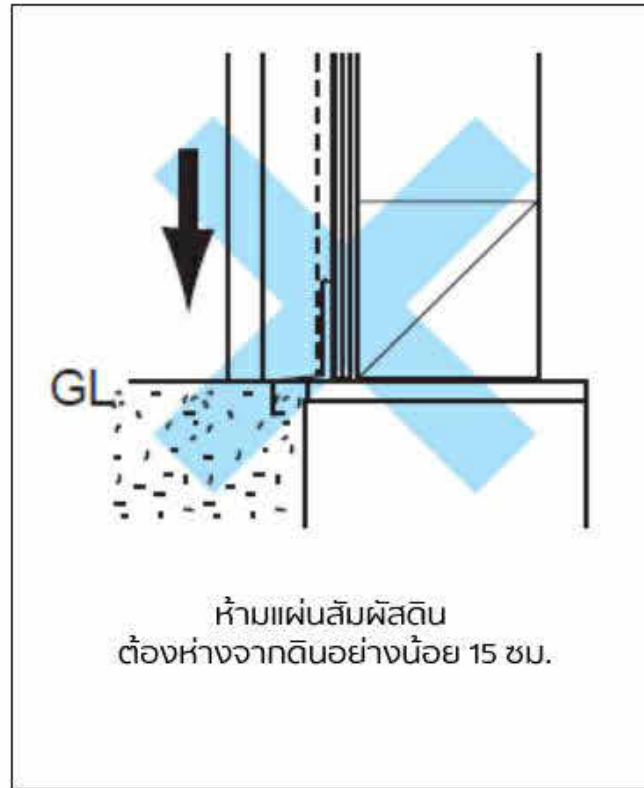
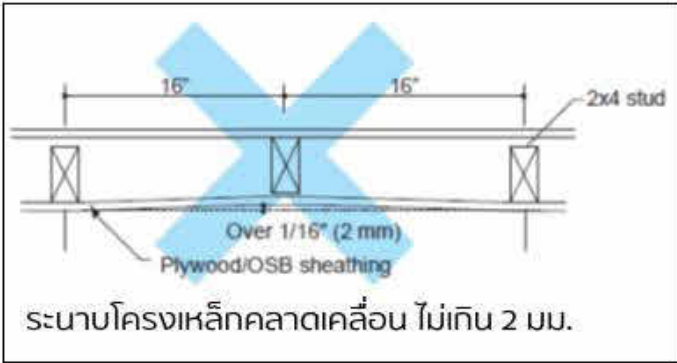
Tanapon P. Checker

..... Approver

A17



# ข้อควรระวัง



**KMEW**

**DECOR**  
by **SCG**

Siam Fibre Cement Group Co.,Ltd

Location :

Detail ติดตั้งผนัง KMEW

โครงเหล็กกล่อง 25x50 mm.

ข้อควรระวัง

Date 31/10/2023

Sarayoot C. Author

Tanapon P. Checker

..... Approver

**A19**

# ข้อควรระวัง

Excessive slit

Window

บริเวณมุม  
ระวังตัดแผ่นเกิน

Fastening screw

Insufficient distance

ห้ามยิงสกรูใกล้ขอบแผ่น  
น้อยกว่าระยะที่กำหนด

OK

Backing plywood board [9/15" (15 mm)]

Signboard

ต้องมีแผ่นหนุนด้านหลังเมื่อใช้สกรูยึดหน้าแผ่น

ห้ามทาสีทับที่แผ่น  
เพราะสีอาจหลุดร่อน

Separation of coated file

Tape with high adhesion force

ห้ามใช้เทปที่มีแรงยึดติดสูง  
ติดที่หน้าแผ่น

ห้ามใช้น้ำและแปรงแข็งในการ  
ทำความสะอาด ให้ใช้ลมเป่า

Approx. 1/4" (6 mm)

The wider the repaired area,  
the more noticeable it becomes.

เก็บสีหัวสกรูหน้าแผ่น  
ให้พอดีแค่บริเวณหัวสกรู



Siam Fibre Cement Group Co.,Ltd

Location :

Detail ติดตั้งผนัง KMEW

โครงเหล็กกล่อง 25x50 mm.

ข้อควรระวัง

Date 31/10/2023

Sarayoot C. Author

Tanapon P. Checker

..... Approver

A20